

	provoz s přímým napojením na komín		provoz s připojenou akumulací masou	
	litinová kopule	ocelový výměník	litinová kopule	redukce na prstence
Energetický štítek	A+	A+	A+	A+
Provozní údaje				
Nominální výkon	7 kW	11 kW	----	----
Účinnost	> 80 %	> 80 %	----	----
Obrat paliva	2,1 kg/h	3,2 kg/h	6 kg	5,1 kg
Výkon topeniště	----	----	24 kW	18 kW
Hmotnostní tok spalin	7,3 g/s	7,3 g/s	20 g/s	13,3 g/s
Potřebný tah komína	12 Pa	12 Pa	12 Pa	15 Pa
Potřebné množství vzduchu pro hoření	30 m ³ /h	40 m ³ /h	60 m ³ /h	60 m ³ /h
Průměrná teplota spalin				
na výstupu	230 °C	230 °C	408 °C	370 °C
za 3,4 tahového systému KMS 300 ¹	----	----	205 °C	----
za akumulací nástavbou (5x aku. prsteneček Ø440mm)	----	----	----	196 °C
Rozdělení užitého tepla				
krbová vložka	62–74 %	62–74 %	37 %	33 %
pohledové sklo (jednoduché / dvojité)	38 / 26 %	38 / 26 %	38 / 26 %	38 / 26 %
dodatečná akumulací masa	----	----	25–37 %	29–41 %
Informace pro stavbu s mřížkami				
Minimální plocha mřížky spodní / horní	700 / 850 cm ²	950 / 1150 cm ²	950 / 1150 cm ²	950 / 1150 cm ²
Minimální odstupy k izolovaným plochám / podlaze	80 / 0 mm		80 / 0 mm	
Izolace referenční ² strop / zadní stěna / boční stěna / podlaha	120 / 80 / 80 / 0 mm		120 / 80 / 80 / 0 mm	
Izolace Calciumsilikat ³ strop / zadní stěna / boční stěna / podlaha	90 / 60 / 60 / 0 mm		90 / 60 / 60 / 0 mm	
Informace pro stavbu bez mřížek (zavřené mřížky)				
Minimální aktivní sálavá plocha ⁴	4,5 m ²		4,5 m ²	
Minimální odstup od izolovaných plochám / podlaze	80 / 20 mm		80 / 20 mm	
Izolace referenční ² strop / zadní stěna / boční stěna / podlaha	160 / 100 / 100 / 20 mm		160 / 100 / 100 / 20 mm	
Izolace Calciumsilikat ³ strop / zadní stěna / boční stěna / podlaha	120 / 75 / 75 / 20 mm		120 / 75 / 75 / 20 mm	
Všeobecné technické informace				
Celková hmotnost / hmotnost výstřelky topeniště	ca. 213 / 70 kg		ca. 213 / 70 kg	
Rozměr topeniště (šířka x hloubka)	540 x 305 mm			
Průměr přívodu vzduchu pro hoření	Ø 150 mm			
Použití v uzavřené akumulací obestavbě dle oborových pravidel	vhodné			
Testováno podle	EN 13229			
Splňuje požadavky norem	1. BImSchV (Stufe2), 15a BVG			

1 Uváděná délka tahu při testování. Přesnou délku tahu určuje přepočít (Ortner / KOV přepočítový program) podle odborných stavebních předpisů

2 Minerální vlna podle AGI-Q 132

3 Příklad SkamoEnclosure Board 225 kg/m³

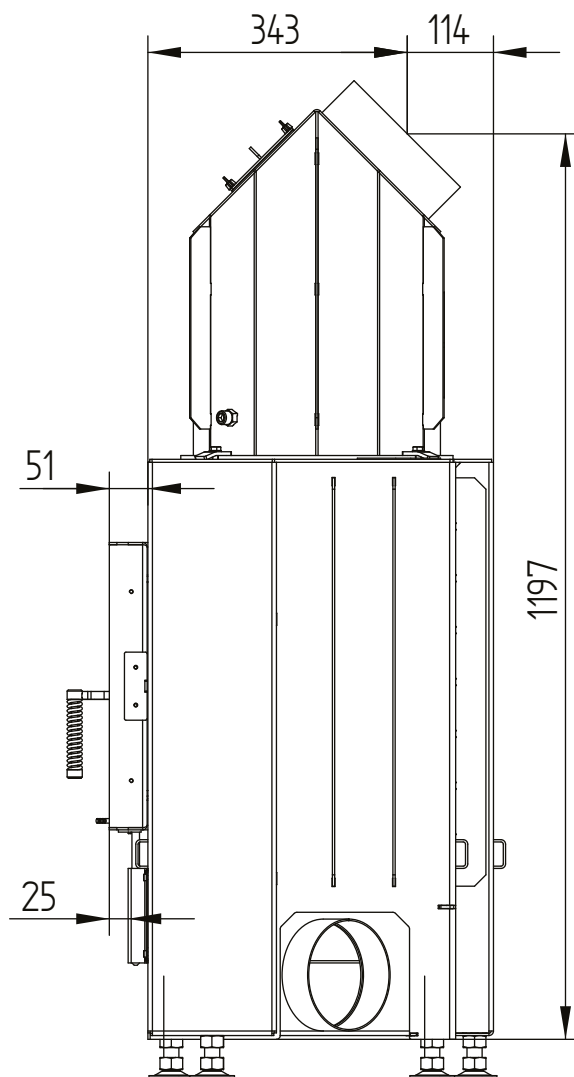
4 Průměrná hodnota závisí na délce akumulace a vlastnostech materiálu. Uvedené hodnoty platí pro šamot tloušťky 3 cm s tepelnou vodivostí 500 W/m²

ECKA 70/40/38L levá

Technická data
Stav 2019/08

boční otevírání ocelový výměník 45°

M 1:10

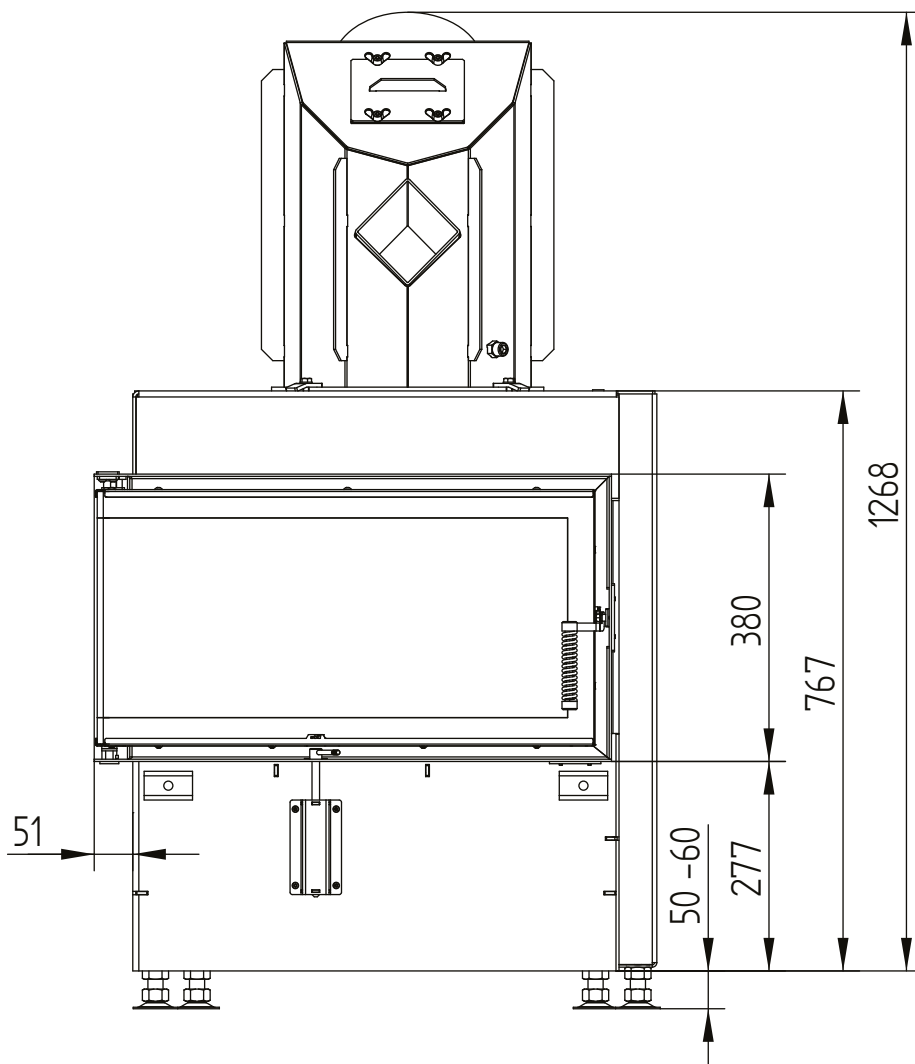


ECKA 70/40/38L levá

Technická data
Stav 2019/08

boční otevírání ocelový výměník 45°

M 1:10

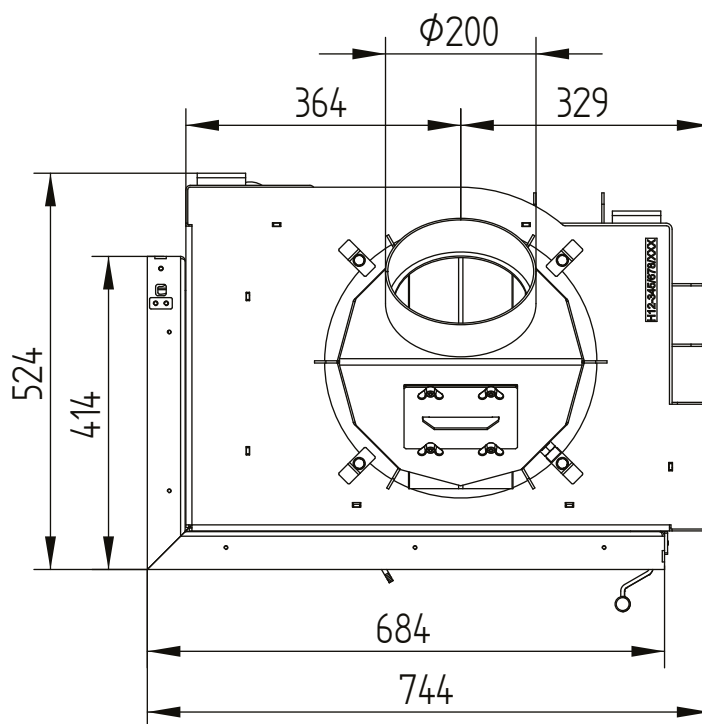


ECKA 70/40/38L levá

Technická data
Stav 2019/08

boční otevírání ocelový výměník 45°

M 1:10

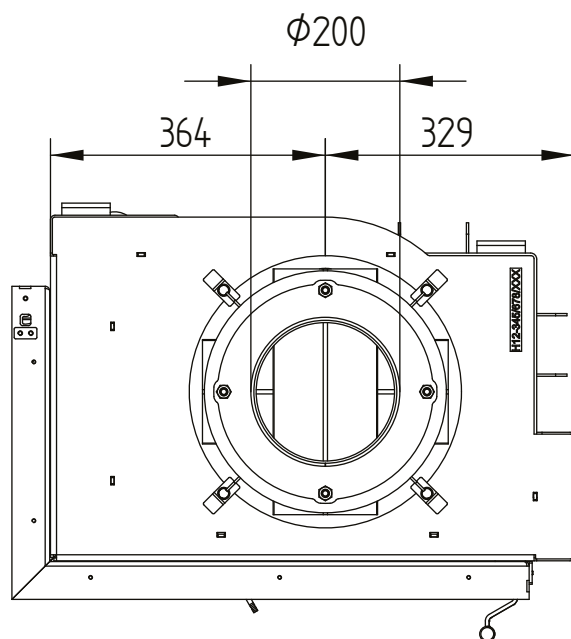
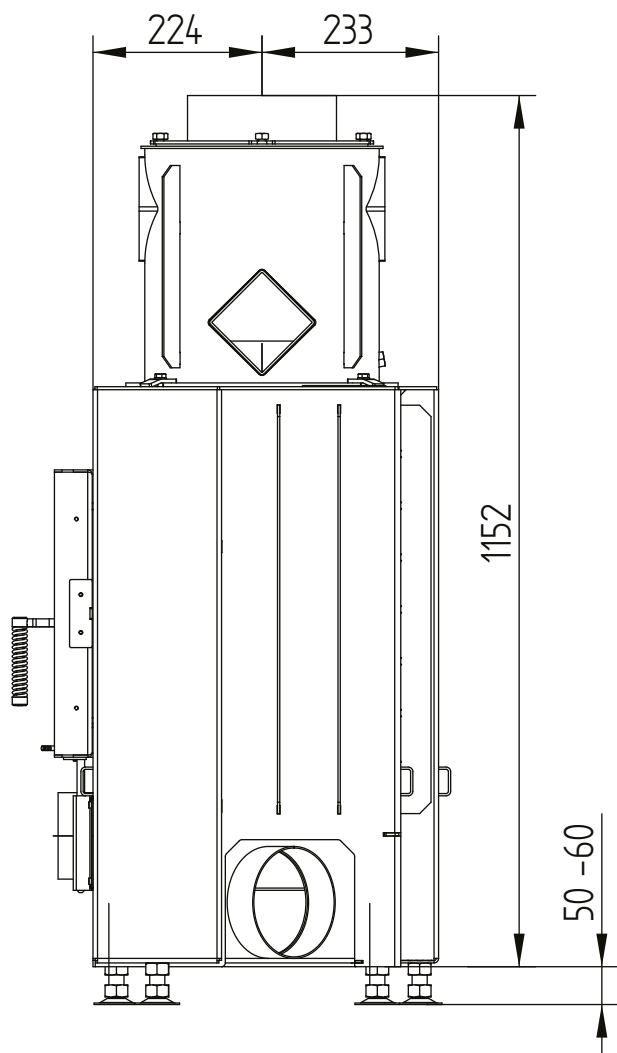


ECKA 70/40/38L levá

Technická data
Stav 2019/08

boční otevírání ocelový výměník vertikální

M 1:10

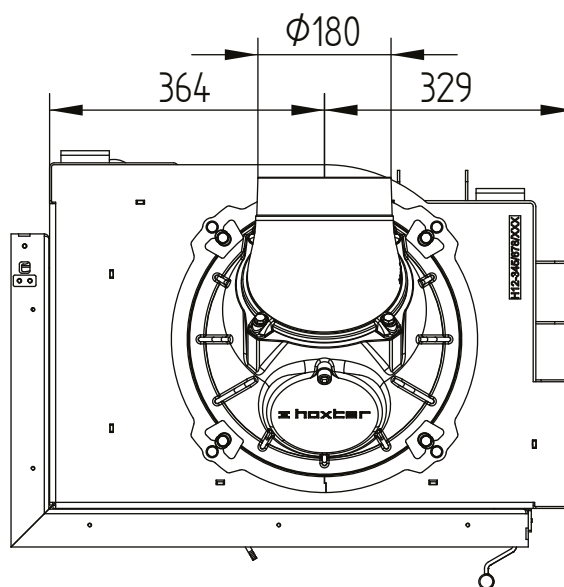
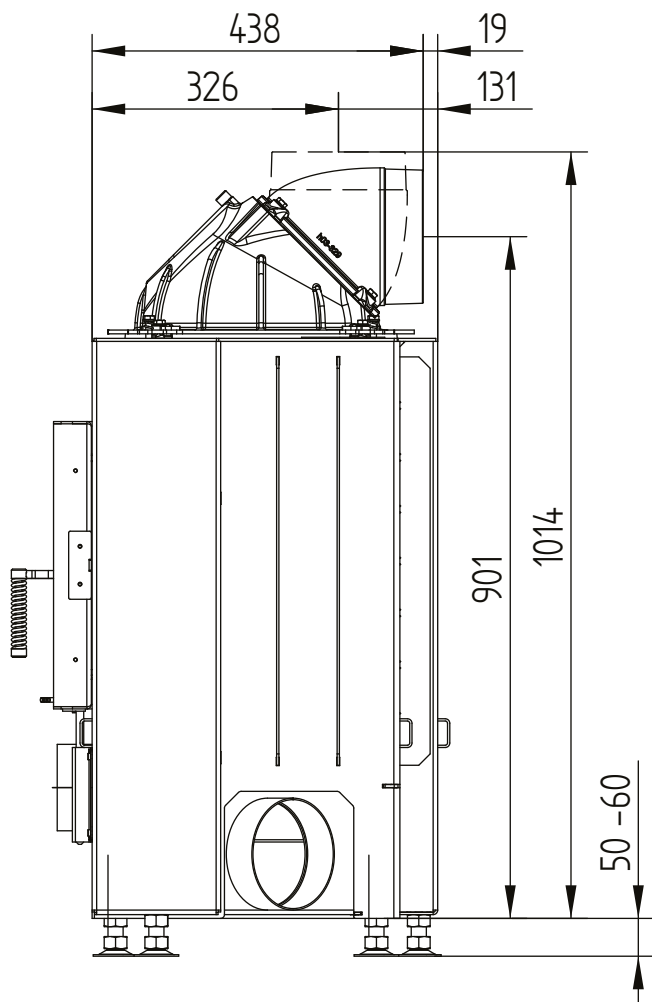


ECKA 70/40/38L levá

Technická data
Stav 2019/08

boční otevírání litinová kopule

M 1:10

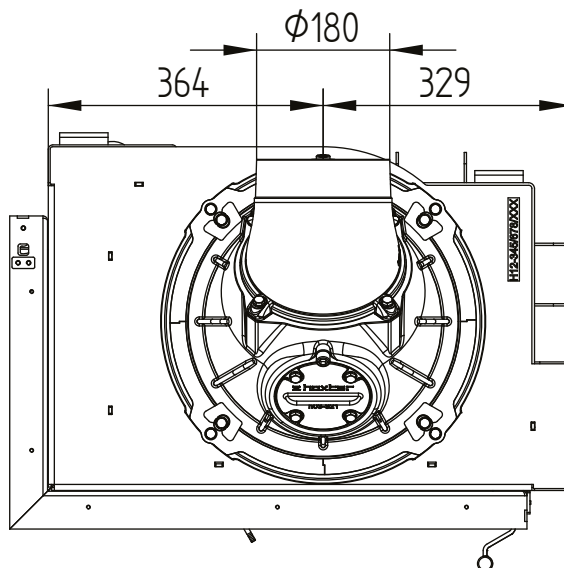
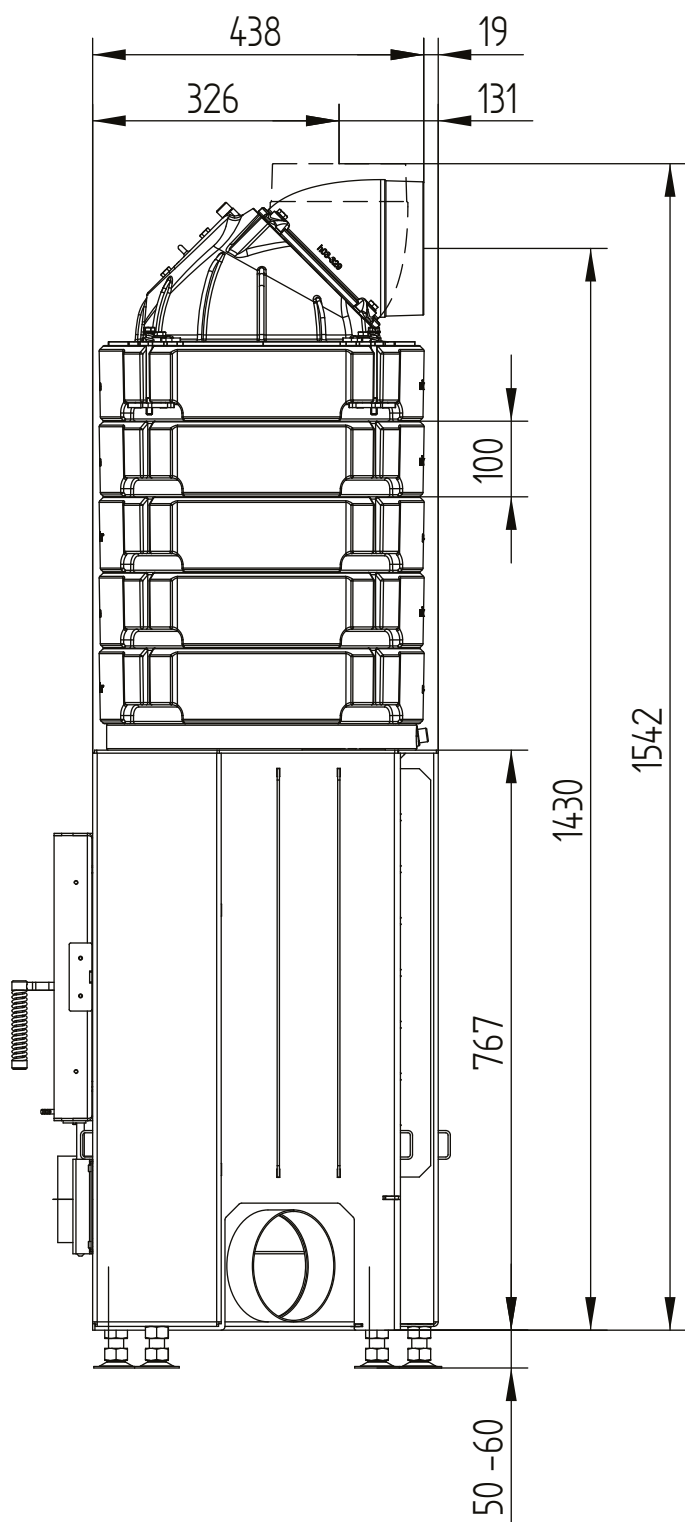


ECKA 70/40/38L levá

Technická data
Stav 2019/08

boční otevírání akumulční nástavba

M 1:10

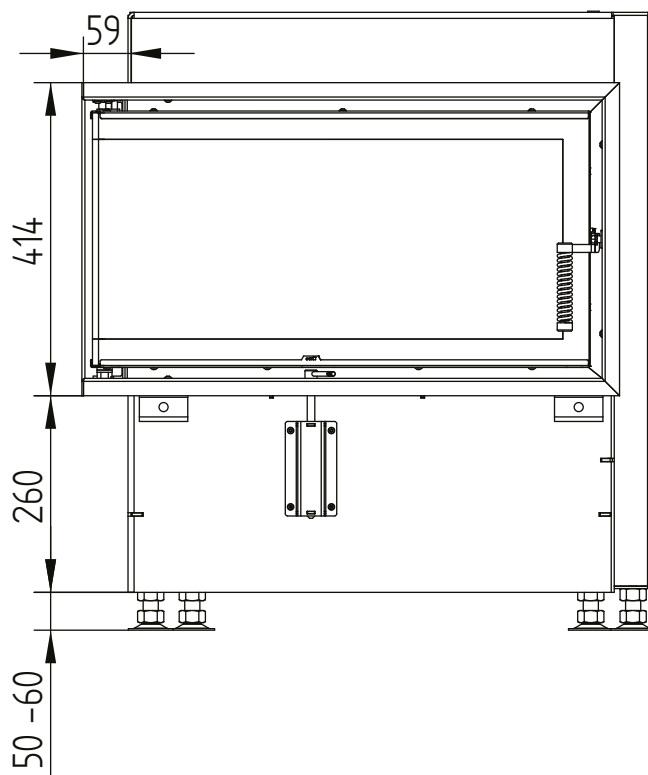
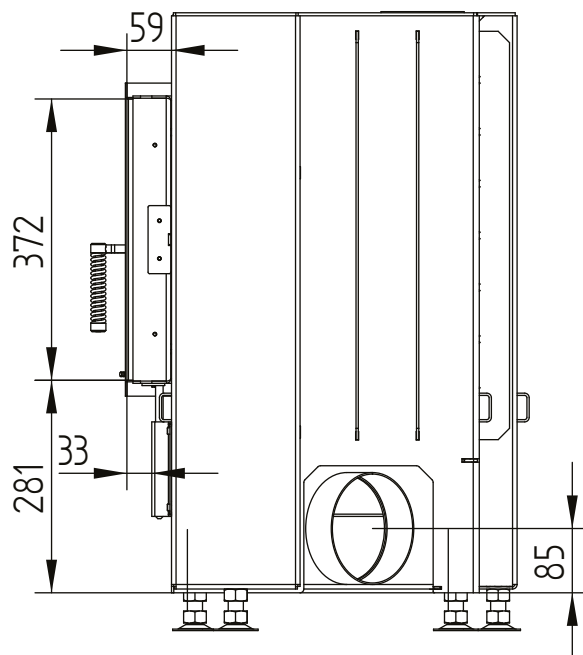


ECKA 70/40/38L levá

Technická data
Stav 2019/08

krycí rám 70/40/38 levá-pravá boční otevírání 6stranný 60 mm 1 x 90° / přívod vzduchu

M 1:10

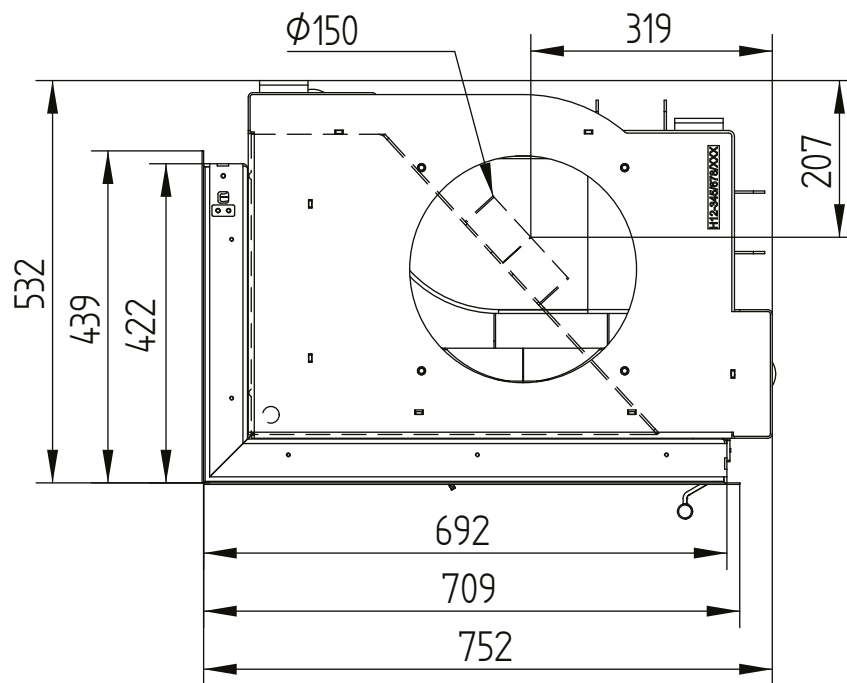


ECKA 70/40/38L levá

Technická data
Stav 2019/08

krycí rám 70/40/38 levá-pravá boční otevírání 6stranný 60 mm 1 x 90° / přívod vzduchu

M 1:10

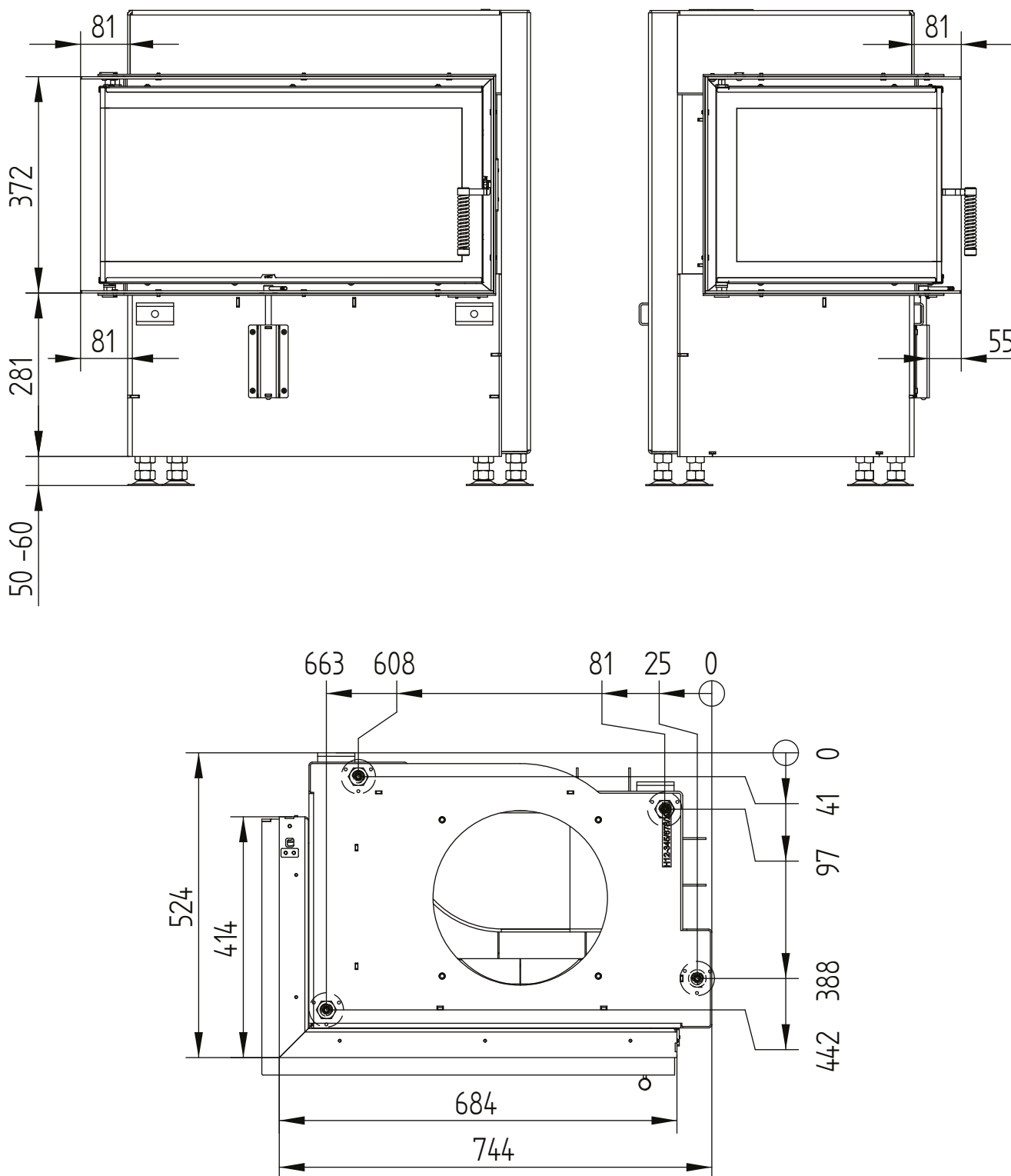


ECKA 70/40/38L levá

Technická data
Stav 2019/08

stavěcí rám 70/40/38 levá boční otevírání 6stranný 80 mm / nohy

M 1:10



	provoz s přímým napojením na komín		provoz s připojenou akumulací masou	
	litinová kopule	ocelový výměník	litinová kopule	redukce na prstence
Energetický štítek	A+	A+	A+	A+
Provozní údaje				
Nominální výkon	7 kW	11 kW	----	----
Účinnost	> 80 %	> 80 %	----	----
Obrat paliva	2,1 kg/h	3,2 kg/h	6 kg	5,1 kg
Výkon topeniště	----	----	24 kW	18 kW
Hmotnostní tok spalin	7,3 g/s	7,3 g/s	20 g/s	13,3 g/s
Potřebný tah komína	12 Pa	12 Pa	12 Pa	15 Pa
Potřebné množství vzduchu pro hoření	30 m ³ /h	40 m ³ /h	60 m ³ /h	60 m ³ /h
Průměrná teplota spalin				
na výstupu	230 °C	230 °C	408 °C	370 °C
za 3,4 tahového systému KMS 300 ¹	----	----	205 °C	----
za akumulací nastavbou (5x aku. prstencec Ø440mm)	----	----	----	196 °C
Rozdělení užitého tepla				
krbová vložka	62–74 %	62–74 %	37 %	33 %
pohledové sklo (jednoduché / dvojité)	38 / 26 %	38 / 26 %	38 / 26 %	38 / 26 %
dodatečná akumulací masa	----	----	25–37 %	29–41 %
Informace pro stavbu s mřížkami				
Minimální plocha mřížky spodní / horní	700 / 850 cm ²	950 / 1150 cm ²	950 / 1150 cm ²	950 / 1150 cm ²
Minimální odstup y izolovaným plochám / podlaze	80 / 0 mm		80 / 0 mm	
Izolace referenční ² strop / zadní stěna / boční stěna / podlaha	120 / 80 / 80 / 0 mm		120 / 80 / 80 / 0 mm	
Izolace Calciumsilikat ³ strop / zadní stěna / boční stěna / podlaha	90 / 60 / 60 / 0 mm		90 / 60 / 60 / 0 mm	
Informace pro stavbu bez mřížek (zavřené mřížky)				
Minimální aktivní sálavá plocha ⁴	4,5 m ²		4,5 m ²	
Minimální odstup od izolovaných plochám / podlaze	80 / 20 mm		80 / 20 mm	
Izolace referenční ² strop / zadní stěna / boční stěna / podlaha	160 / 100 / 100 / 20 mm		160 / 100 / 100 / 20 mm	
Izolace Calciumsilikat ³ strop / zadní stěna / boční stěna / podlaha	120 / 75 / 75 / 20 mm		120 / 75 / 75 / 20 mm	
Všeobecné technické informace				
Celková hmotnost / hmotnost výstřelky topeniště	ca. 213 / 70 kg		ca. 213 / 70 kg	
Rozměr topeniště (šířka x hloubka)	540 x 305 mm			
Průměr přívodu vzduchu pro hoření	Ø 150 mm			
Použití v uzavřené akumulací obestavbě dle oborových pravidel	vhodné			
Testováno podle	EN 13229			
Splňuje požadavky norem	1. BlmSchV (Stufe2), 15a BVG			

1 Uváděná délka tahu při testování. Přesnou délku tahu určuje přepočít (Ortner / KOV přepočítový program) podle odborných stavebních předpisů

2 Minerální vlna podle AGI-Q 132

3 Příklad SkamoEnclosure Board 225 kg/m³

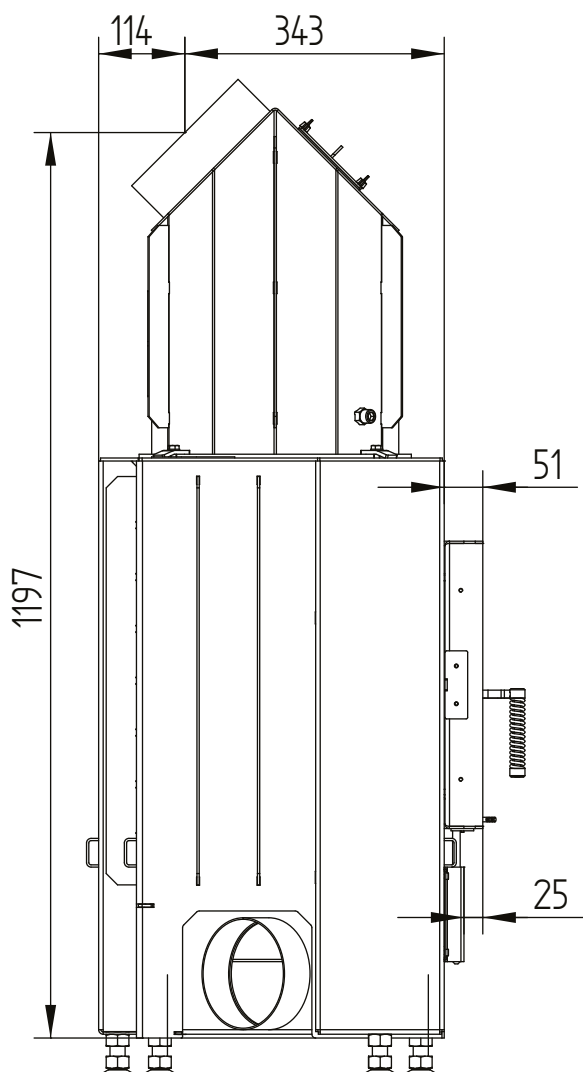
4 Průměrná hodnota závisí na délce akumulace a vlastnostech materiálu. Uvedené hodnoty platí pro šamot tloušťky 3 cm s tepelnou vodivostí 500 W/m²

ECKA 70/40/38R pravá

Technická data
Stav 2019/08

boční otevírání ocelový výměník 45°

M 1:10

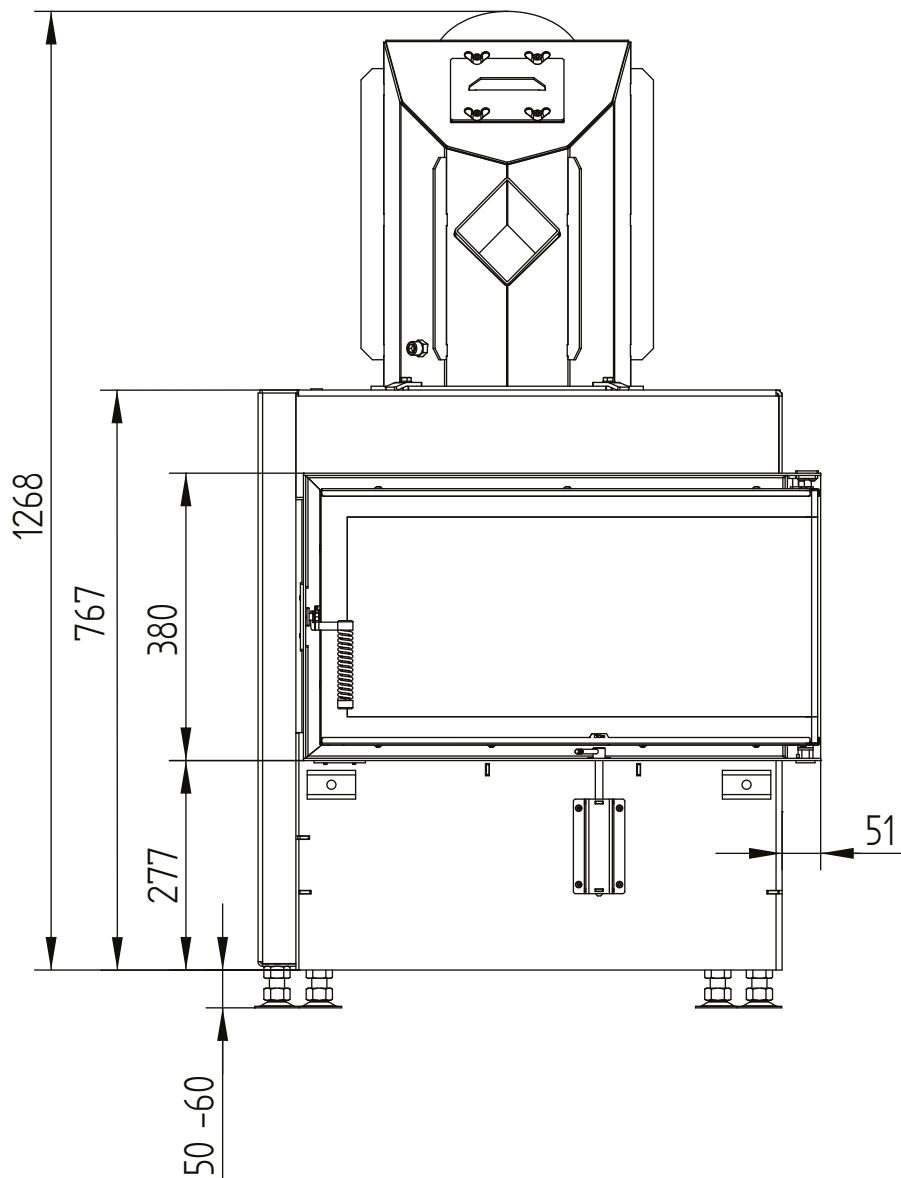


ECKA 70/40/38R pravá

Technická data
Stav 2019/08

boční otevírání ocelový výměník 45°

M 1:10

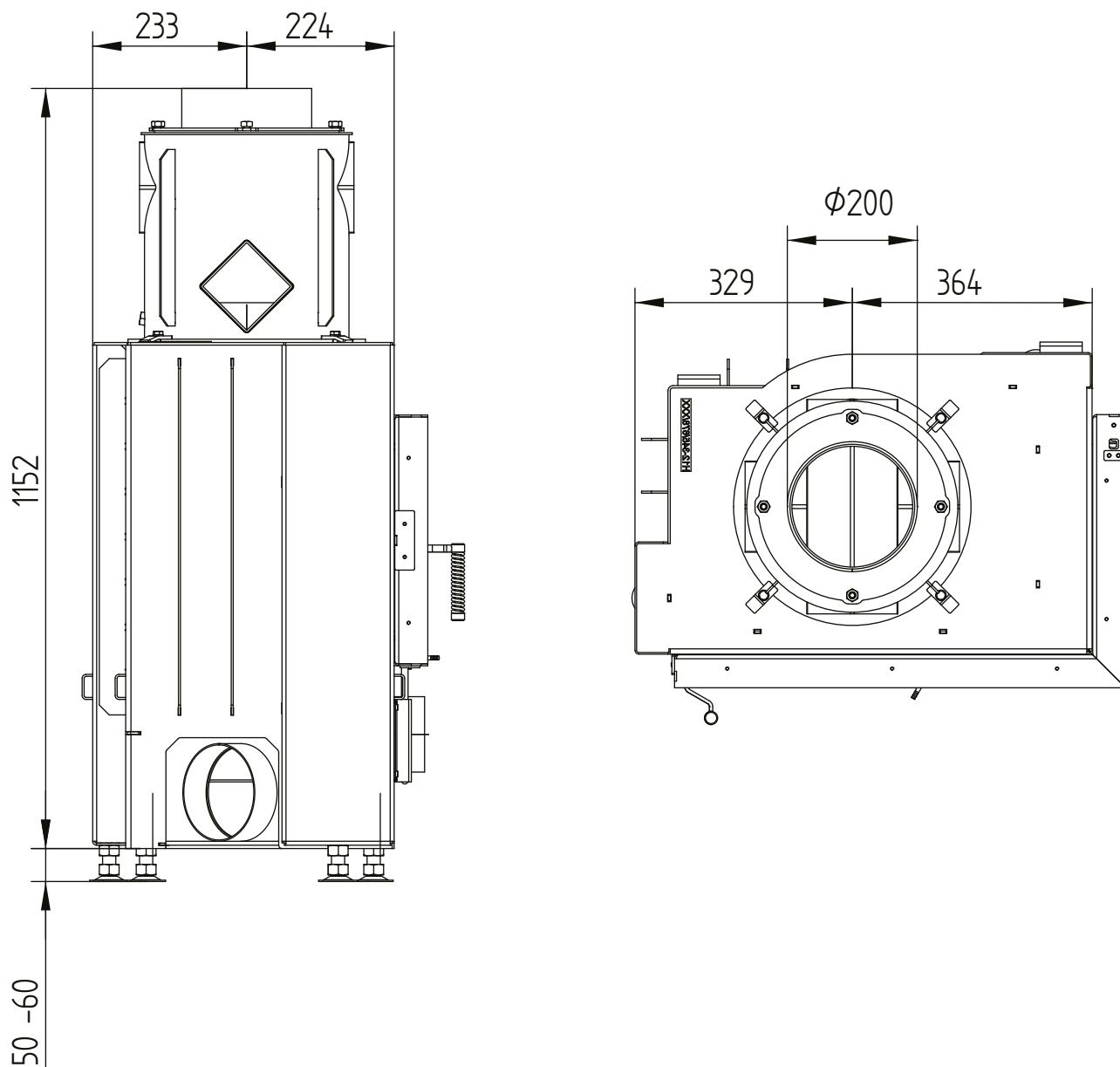


ECKA 70/40/38R pravá

Technická data
Stav 2019/08

boční otevírání ocelový výměník vertikální

M 1:10

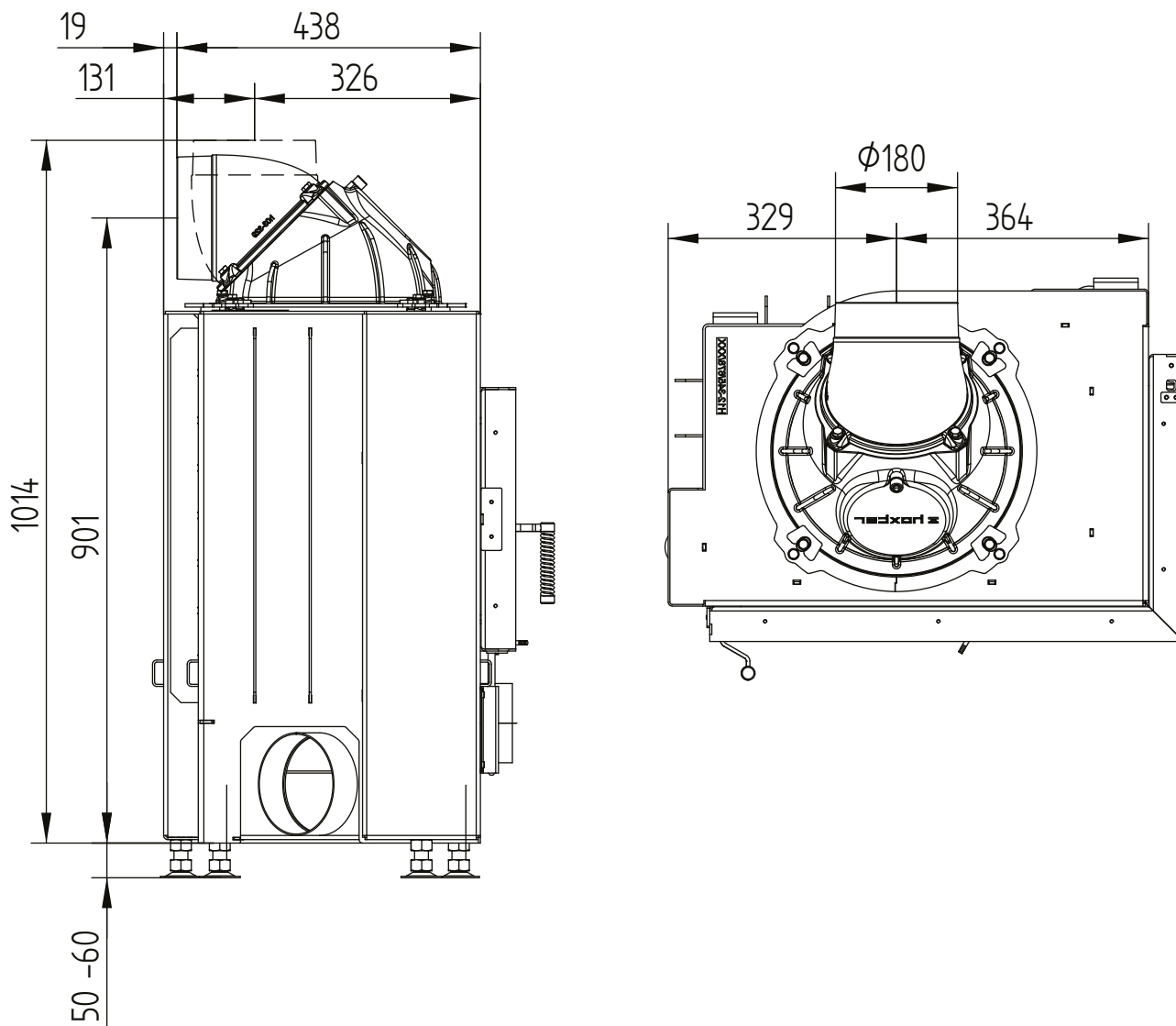


ECKA 70/40/38R pravá

Technická data
Stav 2019/08

boční otevírání litinová kopule

M 1:10

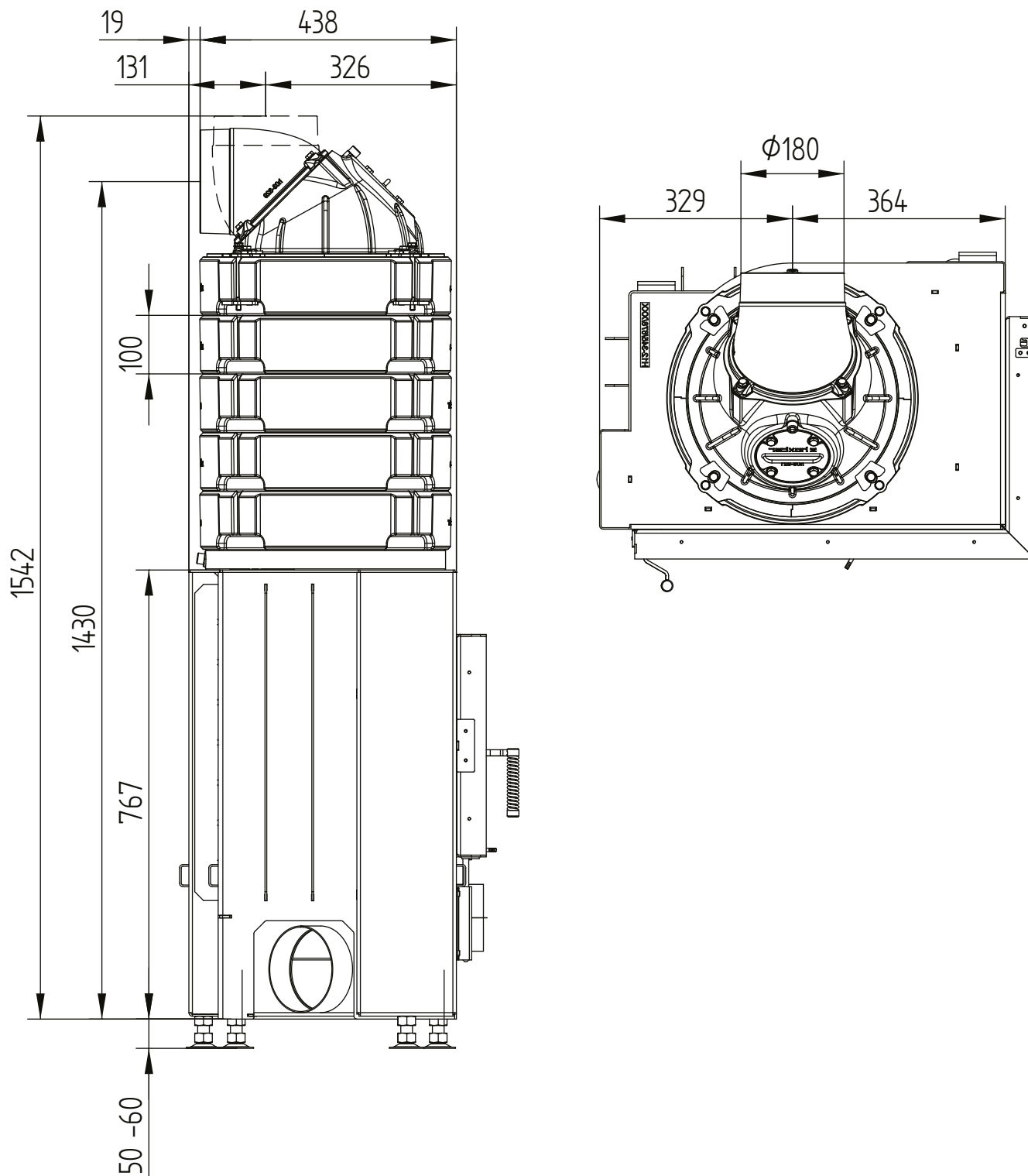


ECKA 70/40/38R pravá

Technická data
Stav 2019/08

boční otevírání akumulční nástavba

M 1:10

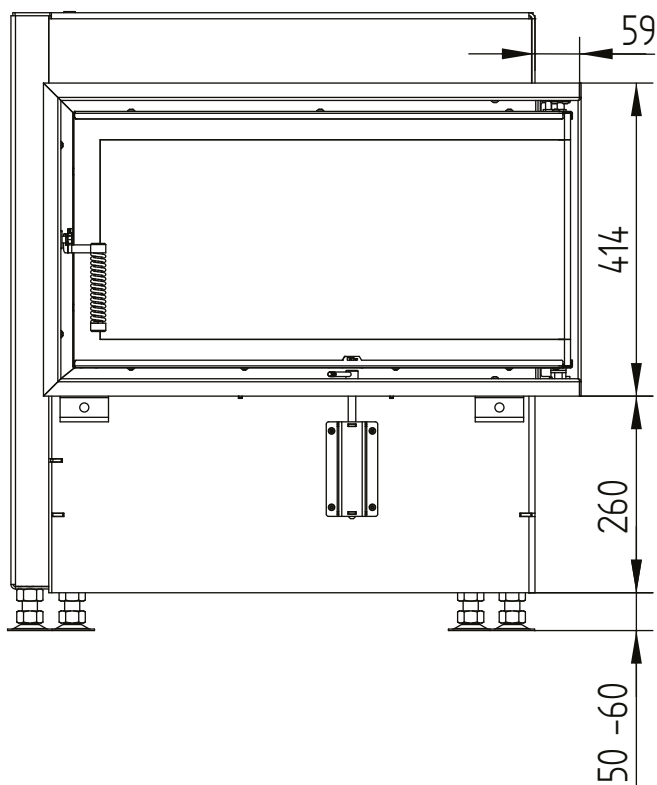
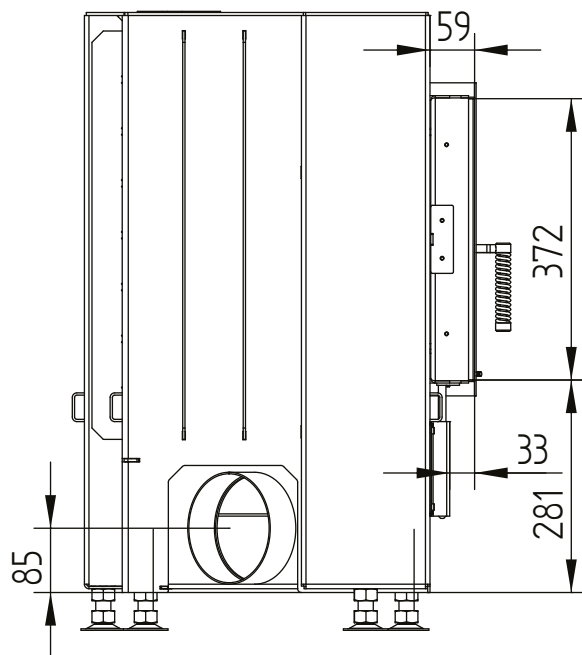


ECKA 70/40/38R pravá

Technická data
Stav 2019/08

krycí rám 70/40/38 levá-pravá boční otevírání 6stranný 60 mm 1 x 90° / přívod vzduchu

M 1:10

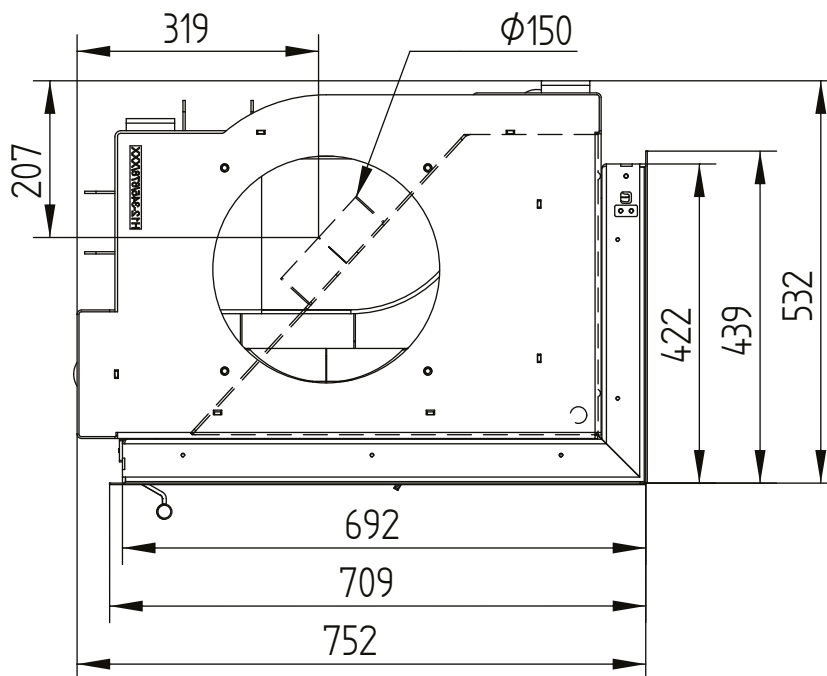


ECKA 70/40/38R pravá

Technická data
Stav 2019/08

krycí rám 70/40/38 levá-pravá boční otevírání 6stranný 60 mm 1 x 90° / přívod vzduchu

M 1:10

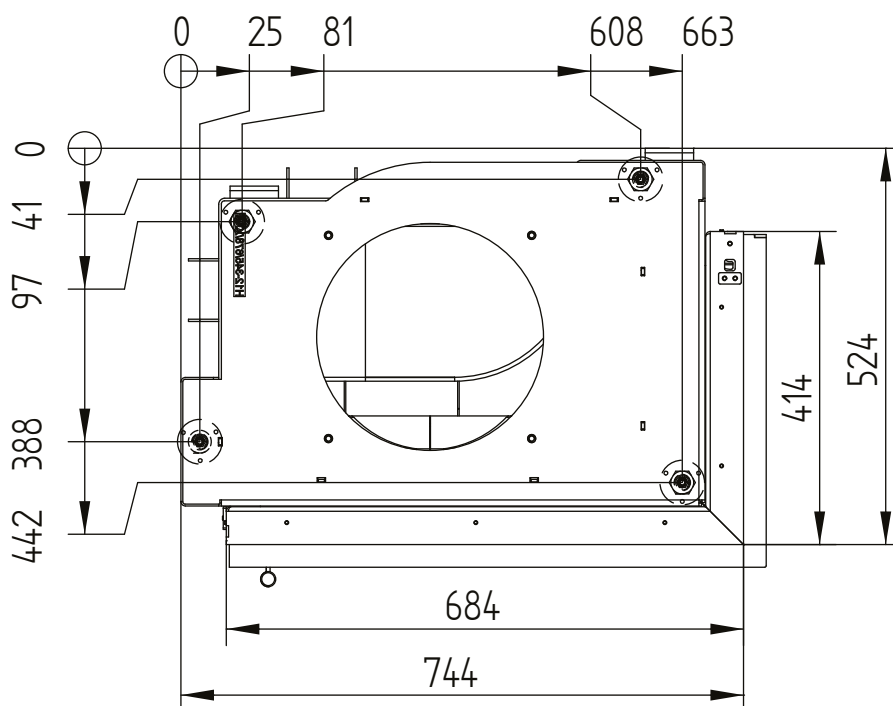
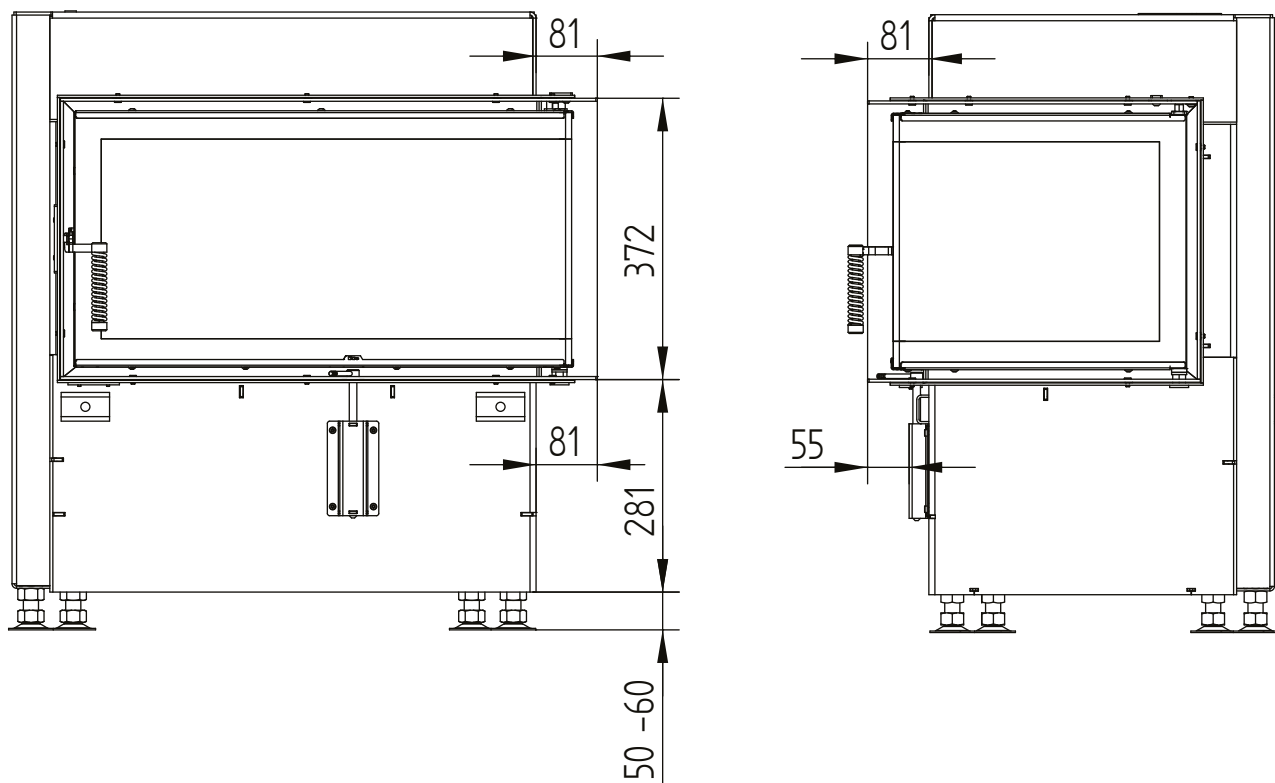


ECKA 70/40/38R pravá

Technická data
Stav 2019/08

stavěcí rám 70/40/38R pravá boční otevírání 6stranný 80 mm / nohy

M 1:10



	provoz s přímým napojením na komín		provoz s připojenou akumulací masou		
	litinová kopule	ocelový výměník	litinová kopule	redukce na prstence	
Energetický štítek	A+	A+	A+	A+	
Provozní údaje					
Nominální výkon	7 kW	11 kW	----	----	
Účinnost	> 80 %	> 80 %	----	----	
Obrat paliva	2,1 kg/h	3,2 kg/h	8 kg	5,1 kg	8 kg
Výkon topeniště	----	----	30 kW	18 kW	30 kW
Hmotnostní tok spalin	7,3 g/s	7,3 g/s	25 g/s	13,3 g/s	20 g/s
Potřebný tah komína	12 Pa	12 Pa	12 Pa	15 Pa	16 Pa
Potřebné množství vzduchu pro hoření	30 m³/h	40 m³/h	80 m³/h	60 m³/h	80 m³/h
Průměrná teplota spalin					
na výstupu	230 °C	248 °C	492 °C	370 °C	465 °C
za 5,1 tahového systému KMS 300 ¹	----	----	240 °C	----	
za akumulací nastavbou (5x aku. prsteneček Ø440mm)	----	----	----	196 °C	----
za akumulací nastavbou (8x aku. prsteneček Ø440mm)	----	----	----	----	250 °C
Rozdělení užitého tepla					
krbová vložka	62–74 %	62–74 %	37 %	33 %	
pohledové sklo (jednoduché / dvojité)	38 / 26 %	38 / 26 %	38 / 26 %	38 / 26 %	
dodatečná akumulací masa	----	----	25–37 %	29–41 %	
Informace pro stavbu s mřížkami					
Minimální plocha mřížky spodní / horní	700 / 850 cm²	950 / 1150 cm²	950 / 1150 cm²	950 / 1150 cm²	
Minimální odstupy k izolovaným plochám / podlaze	80 / 0 mm		80 / 0 mm		
Izolace referenční ² strop / zadní stěna / boční stěna / podlaha	120 / 80 / 80 / 0 mm		120 / 80 / 80 / 0 mm		
Izolace Calciumsilikat ³ strop / zadní stěna / boční stěna / podlaha	90 / 60 / 60 / 0 mm		90 / 60 / 60 / 0 mm		
Informace pro stavbu bez mřížek (zavřené mřížky)					
Minimální aktivní sálavá plocha ⁴	4,5 m²		6,5 m²	6,5 m²	
Minimální odstup od izolovaných plochám / podlaze	80 / 20 mm		80 / 20 mm		
Izolace referenční ² strop / zadní stěna / boční stěna / podlaha	160 / 100 / 100 / 20 mm		160 / 100 / 100 / 20 mm		
Izolace Calciumsilikat ³ strop / zadní stěna / boční stěna / podlaha	120 / 75 / 75 / 20 mm		120 / 75 / 75 / 20 mm		
Všeobecné technické informace					
Celková hmotnost / hmotnost výstřelky topeniště	ca. 230 / 87 kg		ca. 230 / 87 kg		
Rozměr topeniště (šířka x hloubka)	540 x 305 mm				
Průměr přívodu vzduchu pro hoření	Ø 150 mm				
Použití v uzavřené akumulací obestavbě dle oborových pravidel	vhodné				
Testováno podle	EN 13229				
Splňuje požadavky norem	1. BImSchV (Stufe2), 15a BVG				

1 Uváděná délka tahu při testování. Přesnou délku tahu určuje přepočít (Ortner / KOV přepočítový program) podle odborných stavebních předpisů

2 Minerální vlna podle AGI-Q 132

3 Příklad SkamoEnclosure Board 225 kg/m³

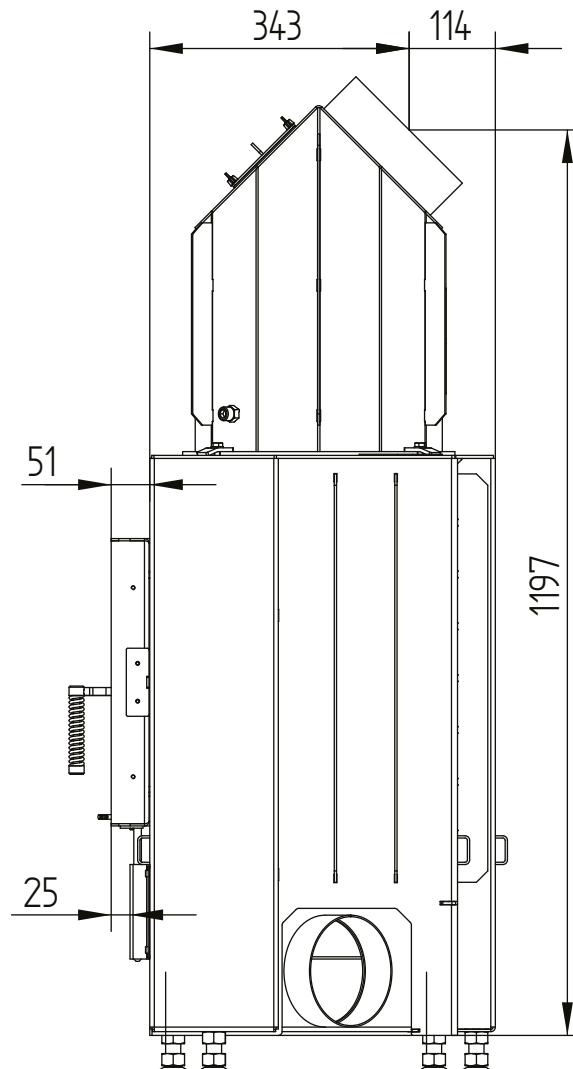
4 Průměrná hodnota závisí na délce akumulace a vlastnostech materiálu. Uvedené hodnoty platí pro šamot tloušťky 3 cm s tepelnou vodivostí 500 W/m²

ECKA 70/40/38LN levá

Technická data
Stav 2019/08

boční otevírání dohořivací komora ocelový výměník 45°

M 1:10

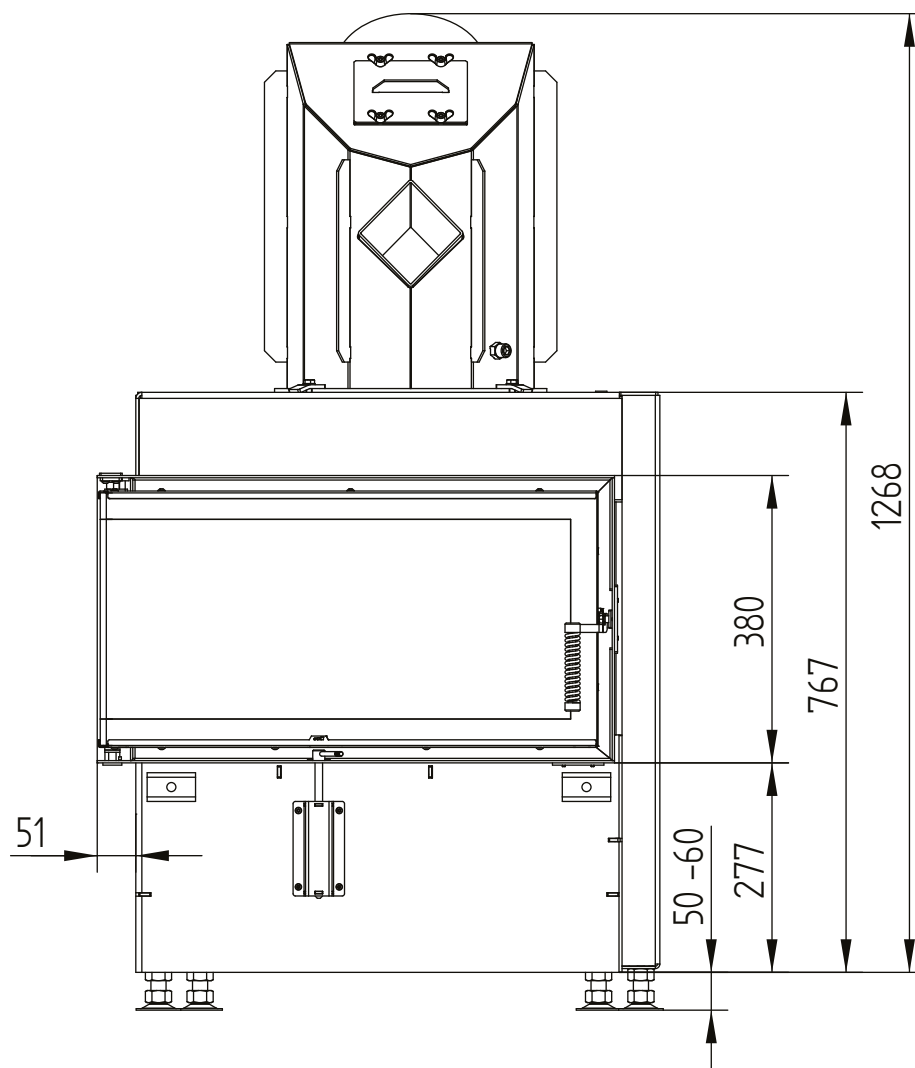


ECKA 70/40/38LN levá

Technická data
Stav 2019/08

boční otevírání dohořivací komora ocelový výměník 45°

M 1:10

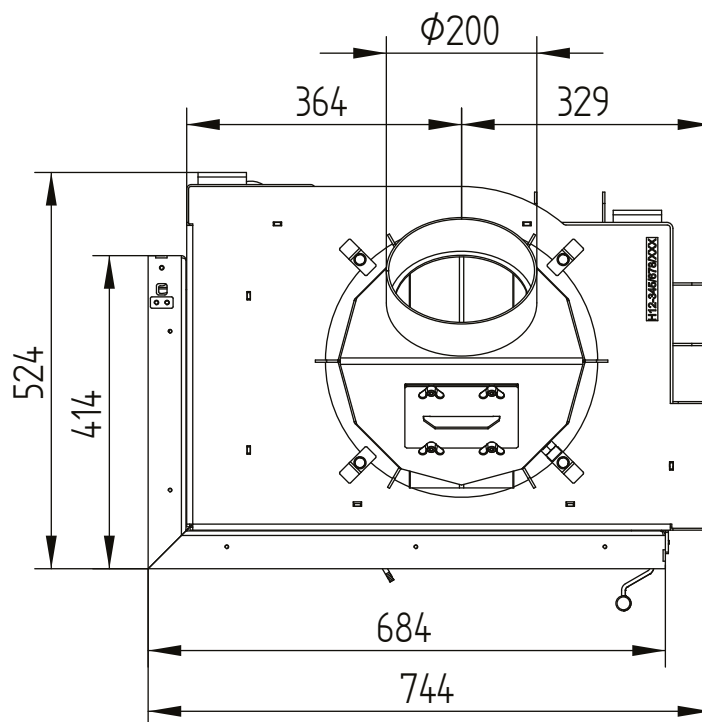


ECKA 70/40/38LN levá

Technická data
Stav 2019/08

boční otevírání dohořivací komora ocelový výměník 45°

M 1:10

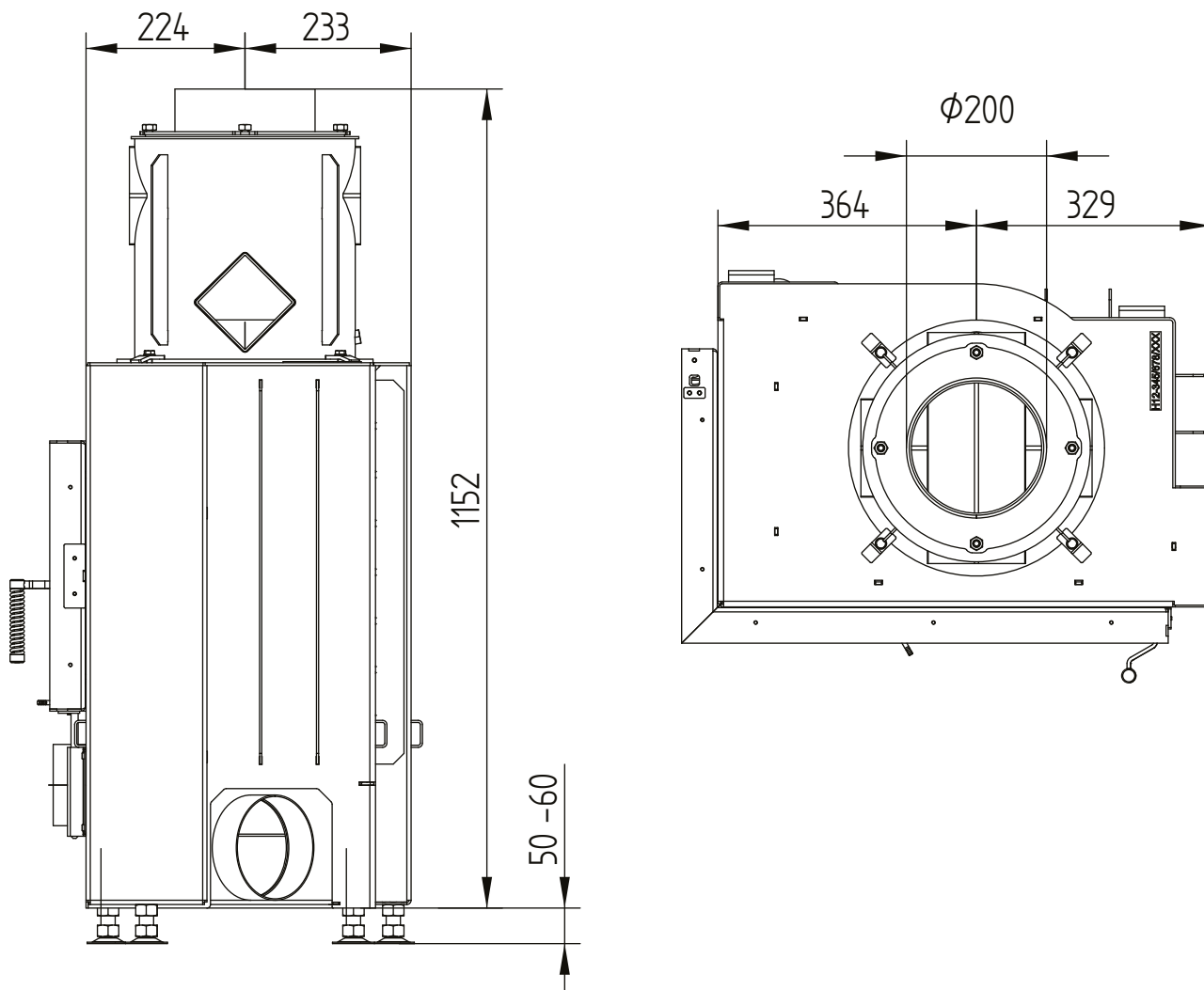


ECKA 70/40/38LN levá

Technická data
Stav 2019/08

boční otevírání dohořivací komora ocelový výměník vertikální

M 1:10

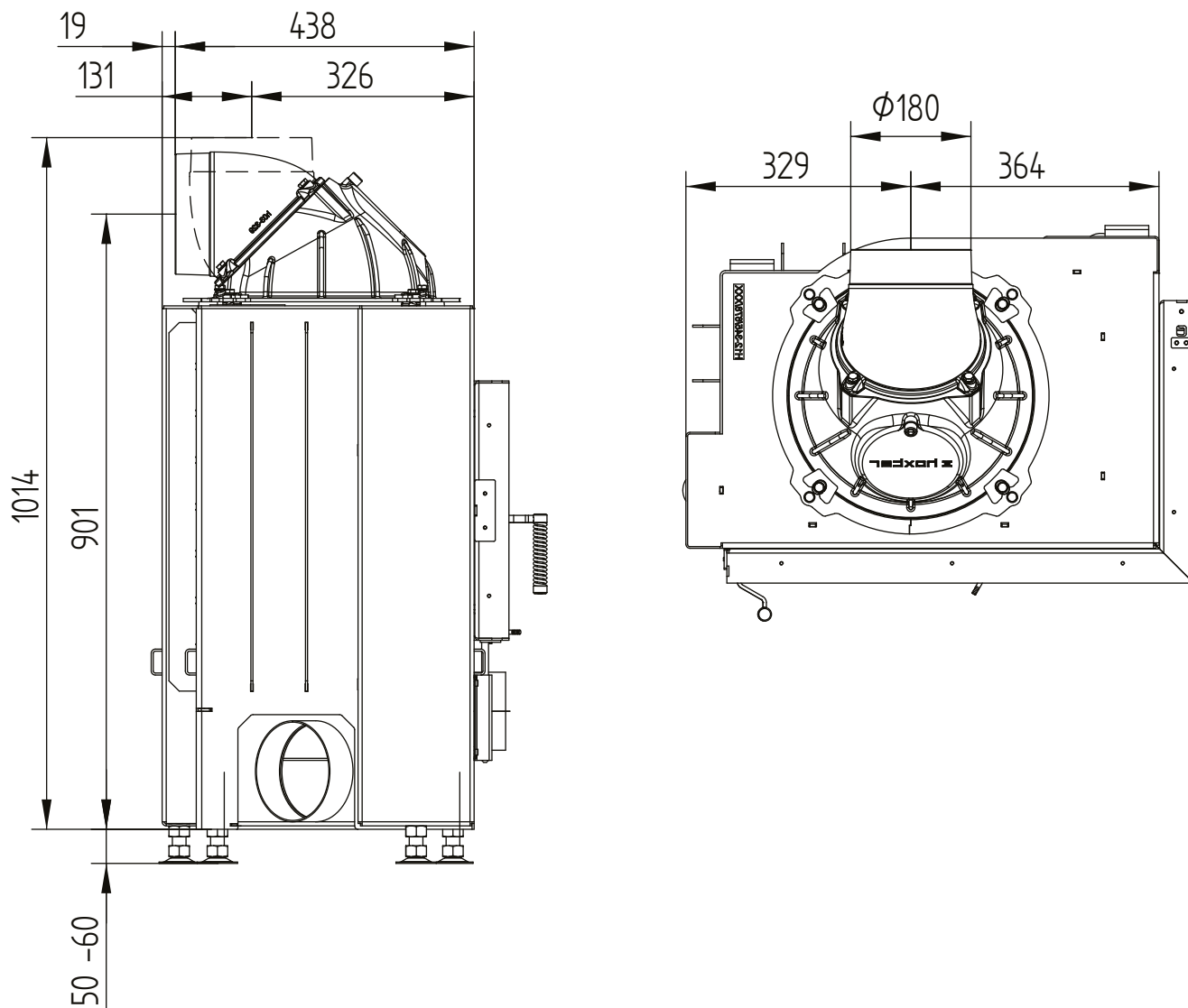


ECKA 70/40/38LN levá

Technická data
Stav 2019/08

boční otevírání dohořivací komora litinová kopule

M 1:10

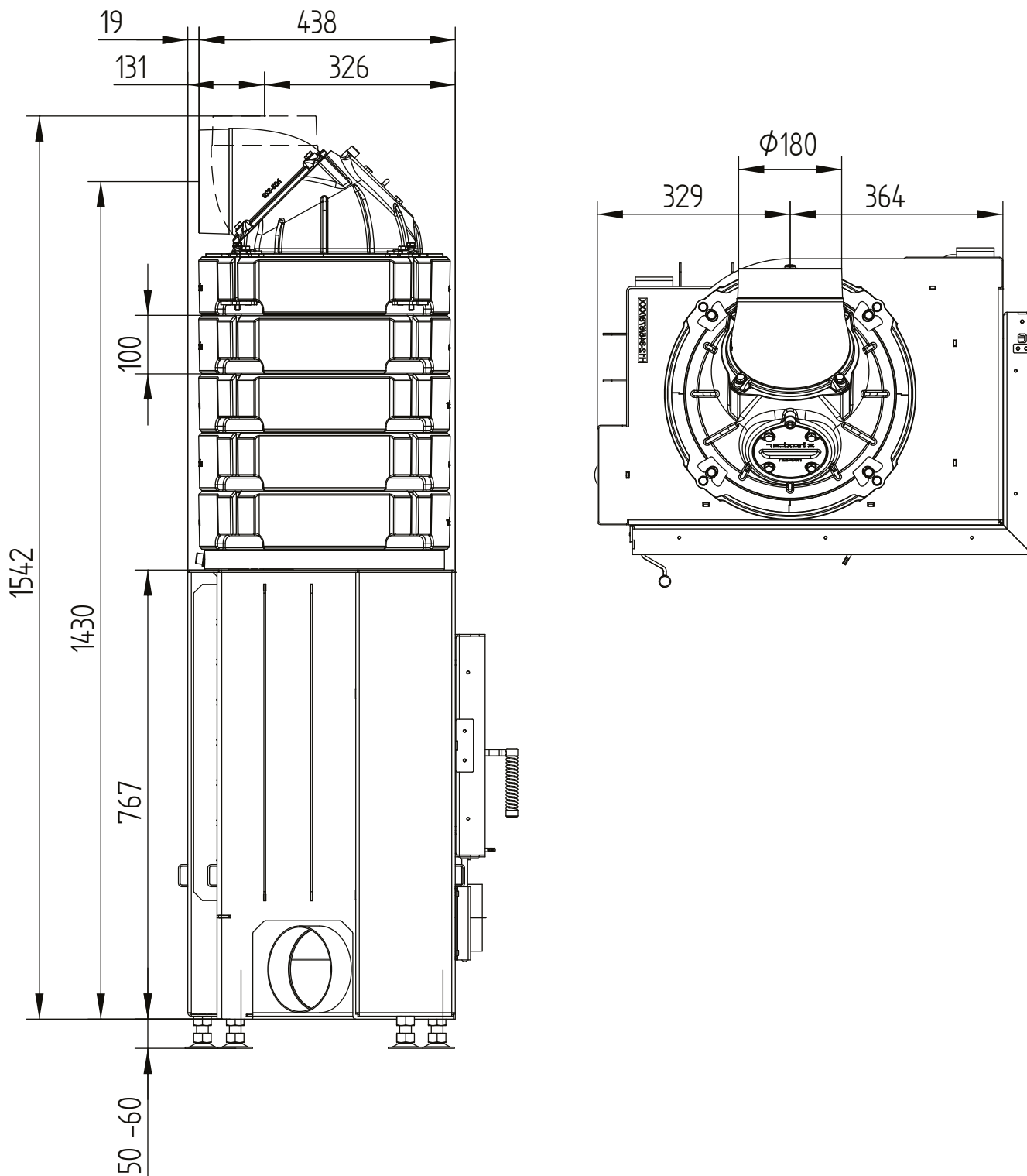


ECKA 70/40/38LN levá

Technická data
Stav 2019/08

boční otevírání dohořivací komora akumulční nástavba

M 1:10

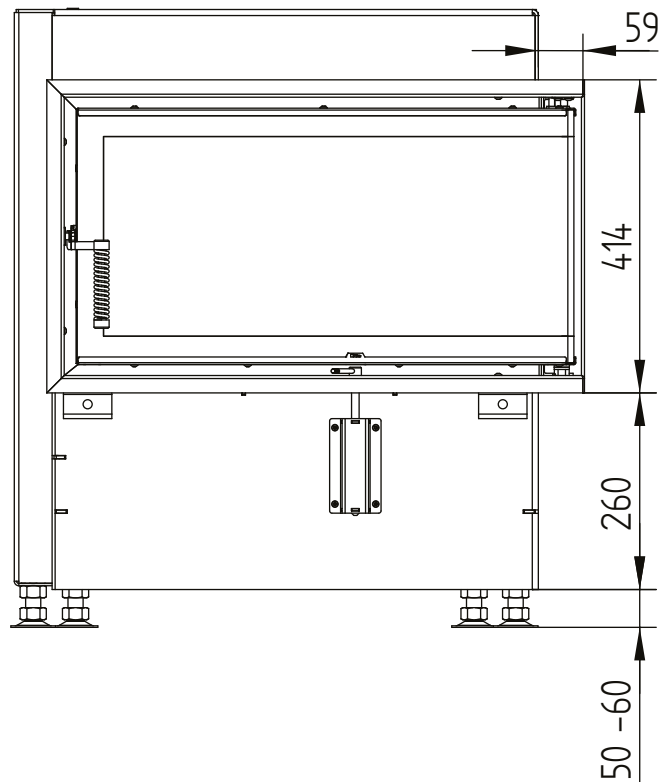
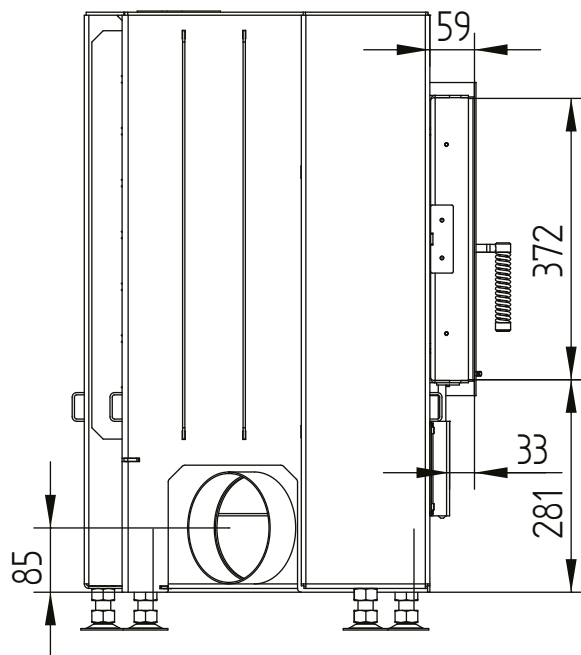


ECKA 70/40/38LN levá

Technická data
Stav 2019/08

krycí rám 70/40/38 levá-pravá boční otevírání 6stranný 60 mm 1 x 90° / přívod vzduchu

M 1:10

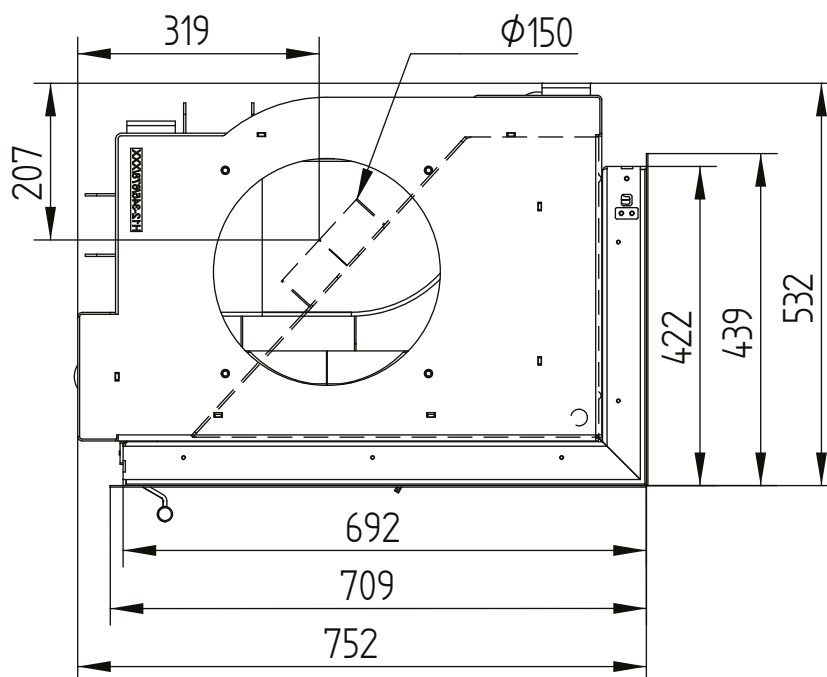


ECKA 70/40/38LN levá

Technická data
Stav 2019/08

krycí rám 70/40/38 levá-pravá boční otevírání 6stranný 60 mm 1 x 90° / přívod vzduchu

M 1:10

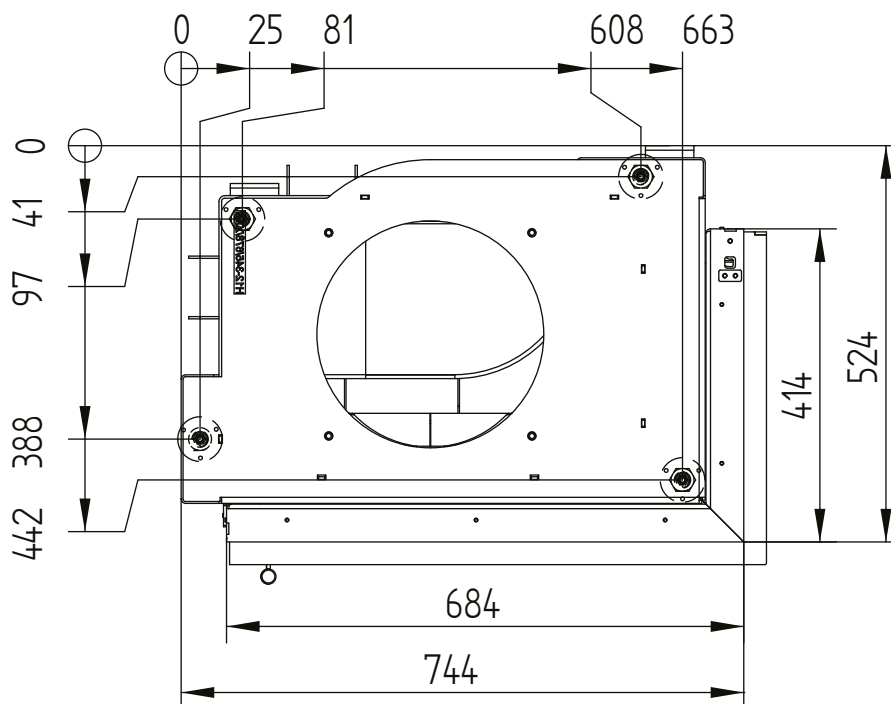
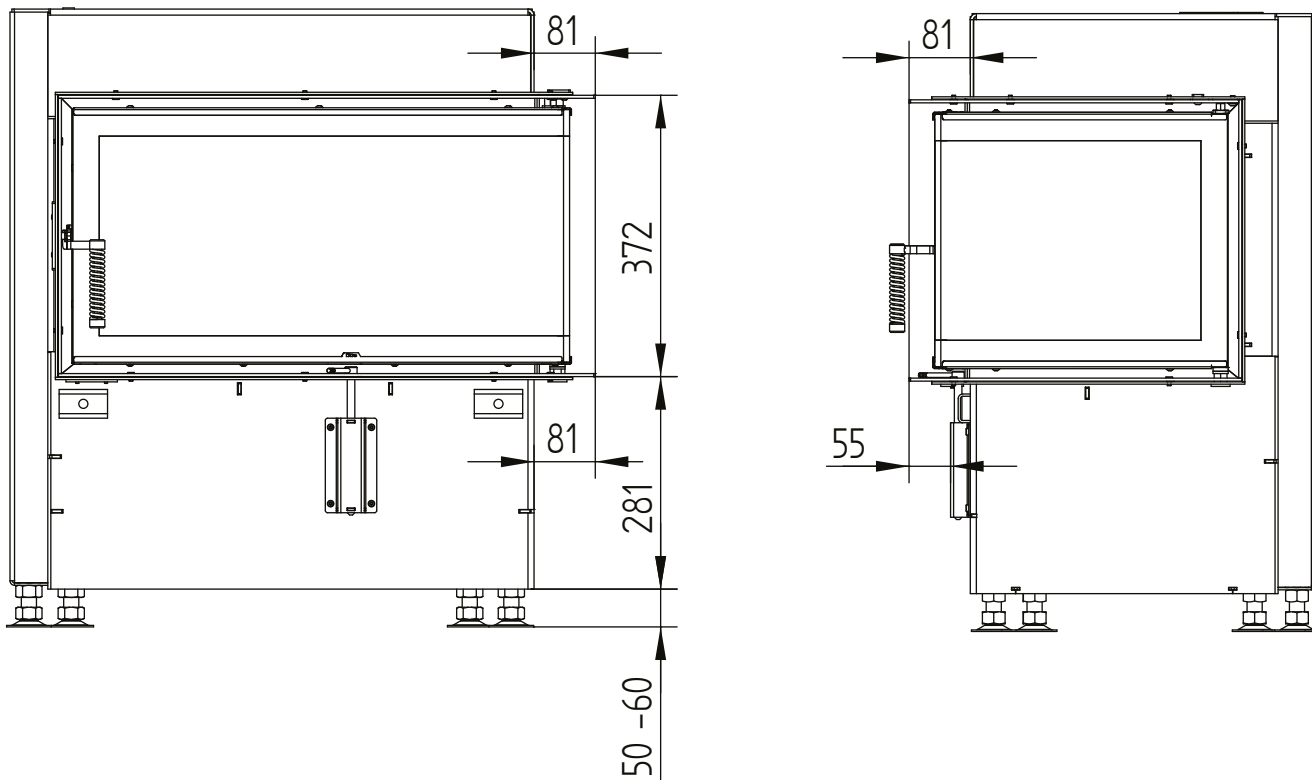


ECKA 70/40/38LN levá

Technická data
Stav 2019/08

stavěcí rám 70/40/38 levá boční otevírání 6stranný 80 mm / nohy

M 1:10



	provoz s přímým napojením na komín		provoz s připojenou akumulací masou		
	litinová kopule	ocelový výměník	litinová kopule	redukce na prstence	
Energetický štítek	A+	A+	A+	A+	
Provozní údaje					
Nominální výkon	7 kW	11 kW	----	----	
Účinnost	> 80 %	> 80 %	----	----	
Obrat paliva	2,1 kg/h	3,2 kg/h	8 kg	5,1 kg	8 kg
Výkon topeniště	----	----	30 kW	18 kW	30 kW
Hmotnostní tok spalin	7,3 g/s	7,3 g/s	25 g/s	13,3 g/s	20 g/s
Potřebný tah komína	12 Pa	12 Pa	12 Pa	15 Pa	16 Pa
Potřebné množství vzduchu pro hoření	30 m ³ /h	40 m ³ /h	80 m ³ /h	60 m ³ /h	80 m ³ /h
Průměrná teplota spalin					
na výstupu	230 °C	248 °C	492 °C	370 °C	465 °C
za 5,1 tahového systému KMS 300 ¹	----	----	240 °C	----	
za akumulací nastavbou (5x aku. prsteneček Ø440mm)	----	----	----	196 °C	----
za akumulací nastavbou (8x aku. prsteneček Ø440mm)	----	----	----	----	250 °C
Rozdělení užitého tepla					
krbová vložka	62–74 %	62–74 %	37 %	33 %	
pohledové sklo (jednoduché / dvojité)	38 / 26 %	38 / 26 %	38 / 26 %	38 / 26 %	
dodatečná akumulací masa	----	----	25–37 %	29–41 %	
Informace pro stavbu s mřížkami					
Minimální plocha mřížky spodní / horní	700 / 850 cm ²	950 / 1150 cm ²	950 / 1150 cm ²	950 / 1150 cm ²	
Minimální odstupy k izolovaným plochám / podlaze	80 / 0 mm		80 / 0 mm		
Izolace referenční ² strop / zadní stěna / boční stěna / podlaha	120 / 80 / 80 / 0 mm		120 / 80 / 80 / 0 mm		
Izolace Calciumsilikat ³ strop / zadní stěna / boční stěna / podlaha	90 / 60 / 60 / 0 mm		90 / 60 / 60 / 0 mm		
Informace pro stavbu bez mřížek (zavřené mřížky)					
Minimální aktivní sálavá plocha ⁴	4,5 m ²		6,5 m ²	6,5 m ²	
Minimální odstup od izolovaných plochám / podlaze	80 / 20 mm		80 / 20 mm		
Izolace referenční ² strop / zadní stěna / boční stěna / podlaha	160 / 100 / 100 / 20 mm		160 / 100 / 100 / 20 mm		
Izolace Calciumsilikat ³ strop / zadní stěna / boční stěna / podlaha	120 / 75 / 75 / 20 mm		120 / 75 / 75 / 20 mm		
Všeobecné technické informace					
Celková hmotnost / hmotnost výstřelky topeniště	ca. 230 / 87 kg		ca. 230 / 87 kg		
Rozměr topeniště (šířka x hloubka)	540 x 305 mm				
Průměr přívodu vzduchu pro hoření	Ø 150 mm				
Použití v uzavřené akumulací obestavbě dle oborových pravidel	vhodné				
Testováno podle	EN 13229				
Splňuje požadavky norem	1. BImSchV (Stufe2), 15a BVG				

1 Uváděná délka tahu při testování. Přesnou délku tahu určuje přepočít (Ortner / KOV přepočítový program) podle odborných stavebních předpisů

2 Minerální vlna podle AGI-Q 132

3 Příklad SkamoEnclosure Board 225 kg/m³

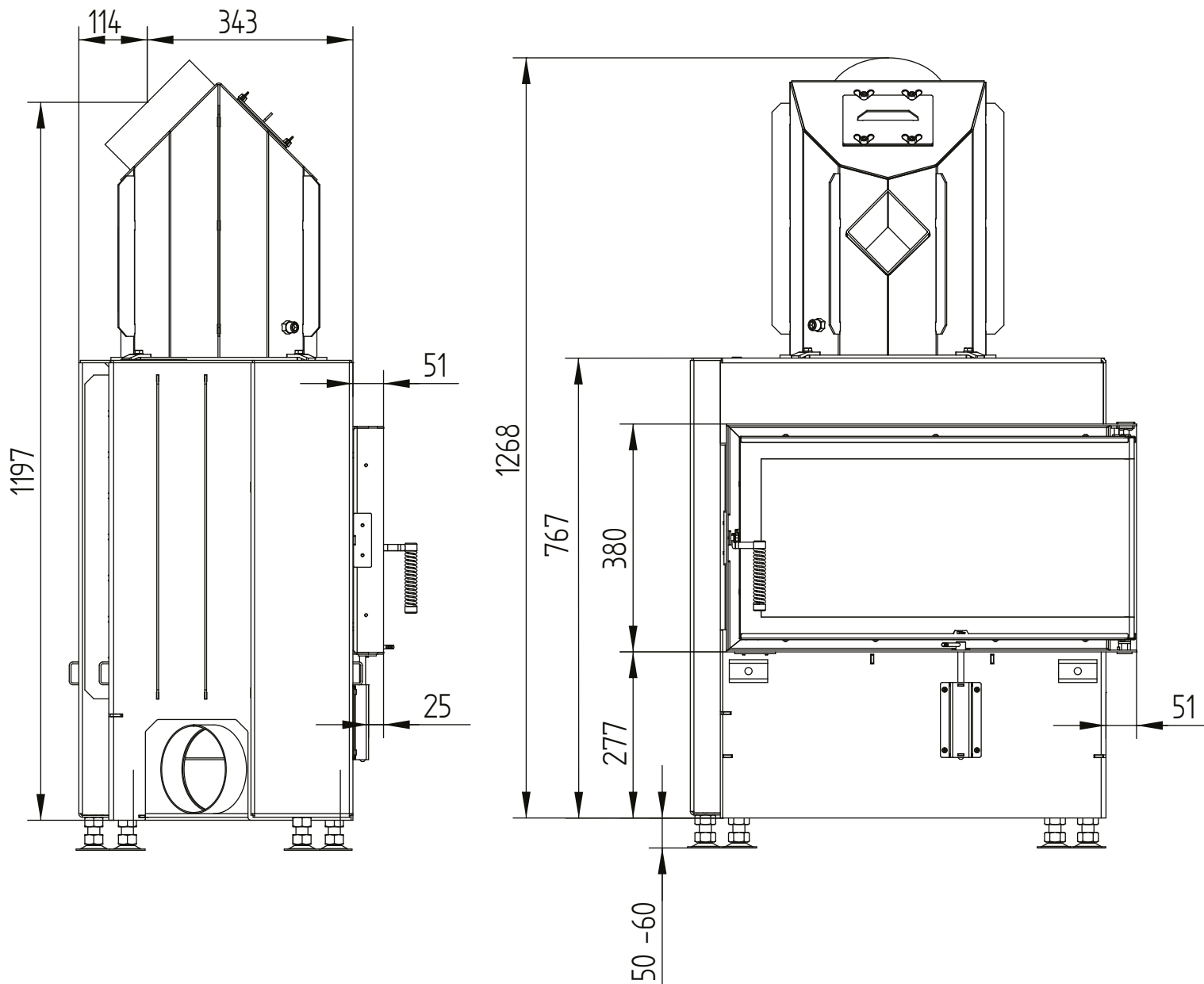
4 Průměrná hodnota závisí na délce akumulace a vlastnostech materiálu. Uvedené hodnoty platí pro šamot tloušťky 3 cm s tepelnou vodivostí 500 W/m²

ECKA 70/40/38RN pravá

Technická data
Stav 2019/08

boční otevírání dohořivací komora ocelový výměník 45°

M 1:10

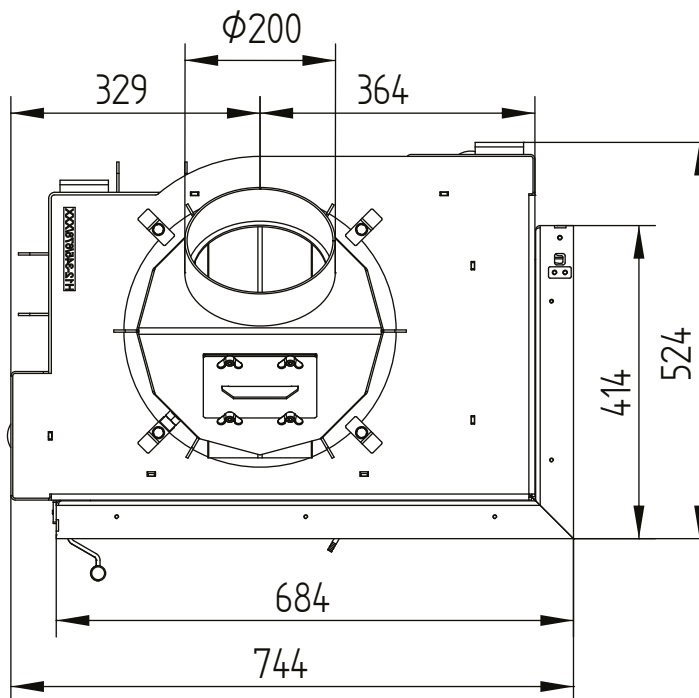


ECKA 70/40/38RN pravá

Technická data
Stav 2019/08

boční otevírání dohořivací komora ocelový výměník 45°

M 1:10

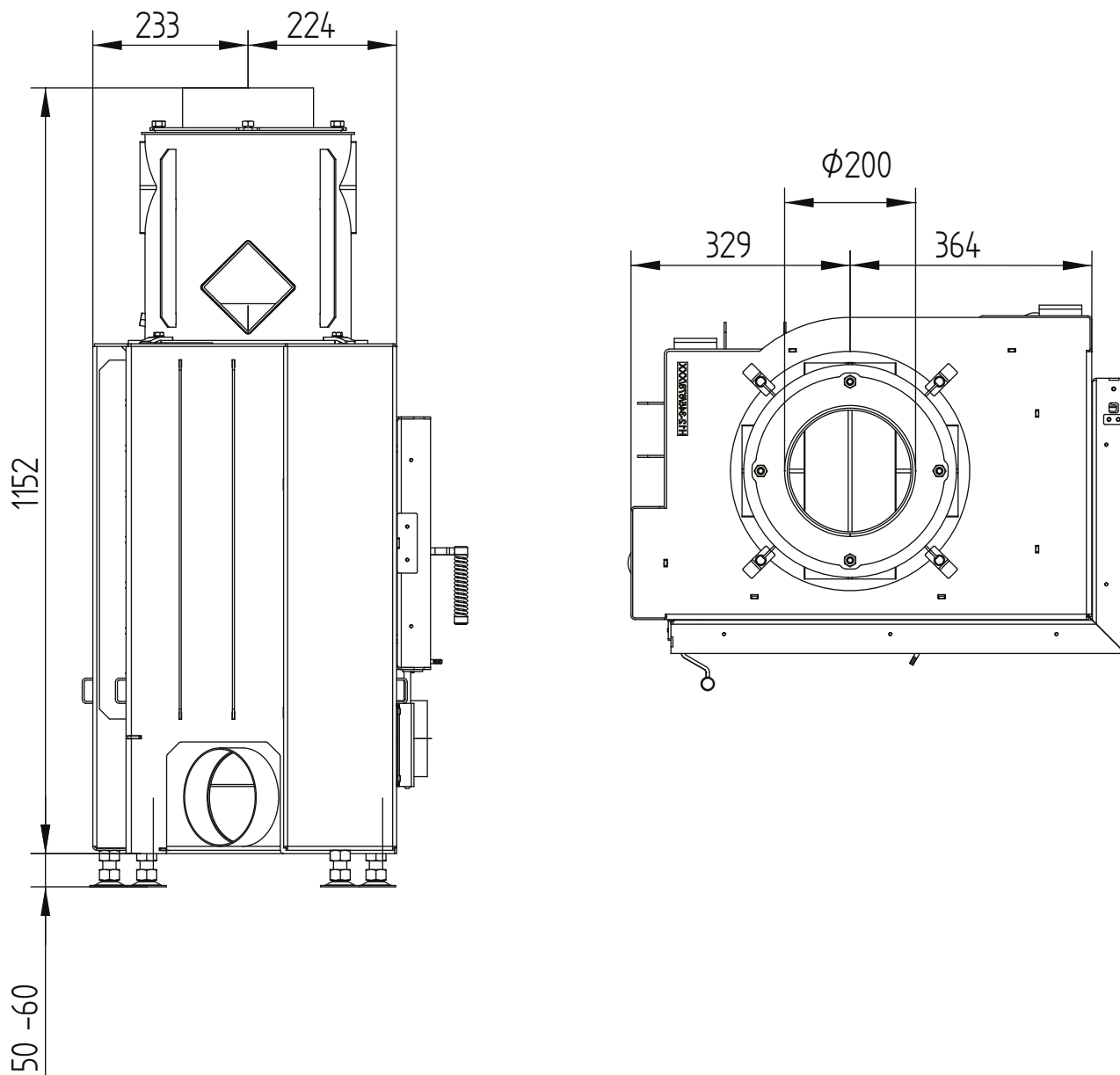


ECKA 70/40/38RN pravá

Technická data
Stav 2019/08

boční otevírání dohořivací komora ocelový výměník vertikální

M 1:10

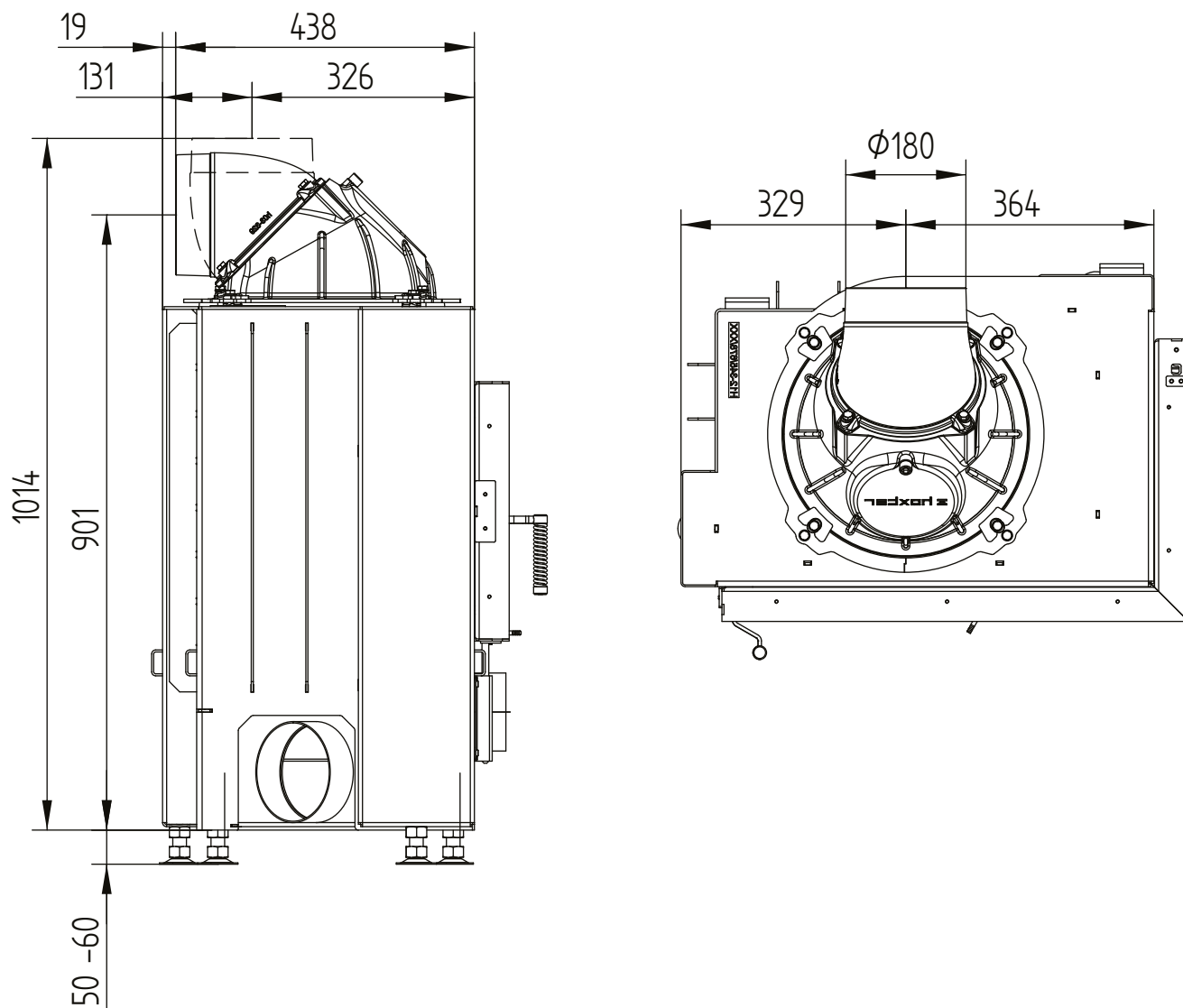


ECKA 70/40/38RN pravá

Technická data
Stav 2019/08

boční otevírání dohořivací komora litinová kopule

M 1:10

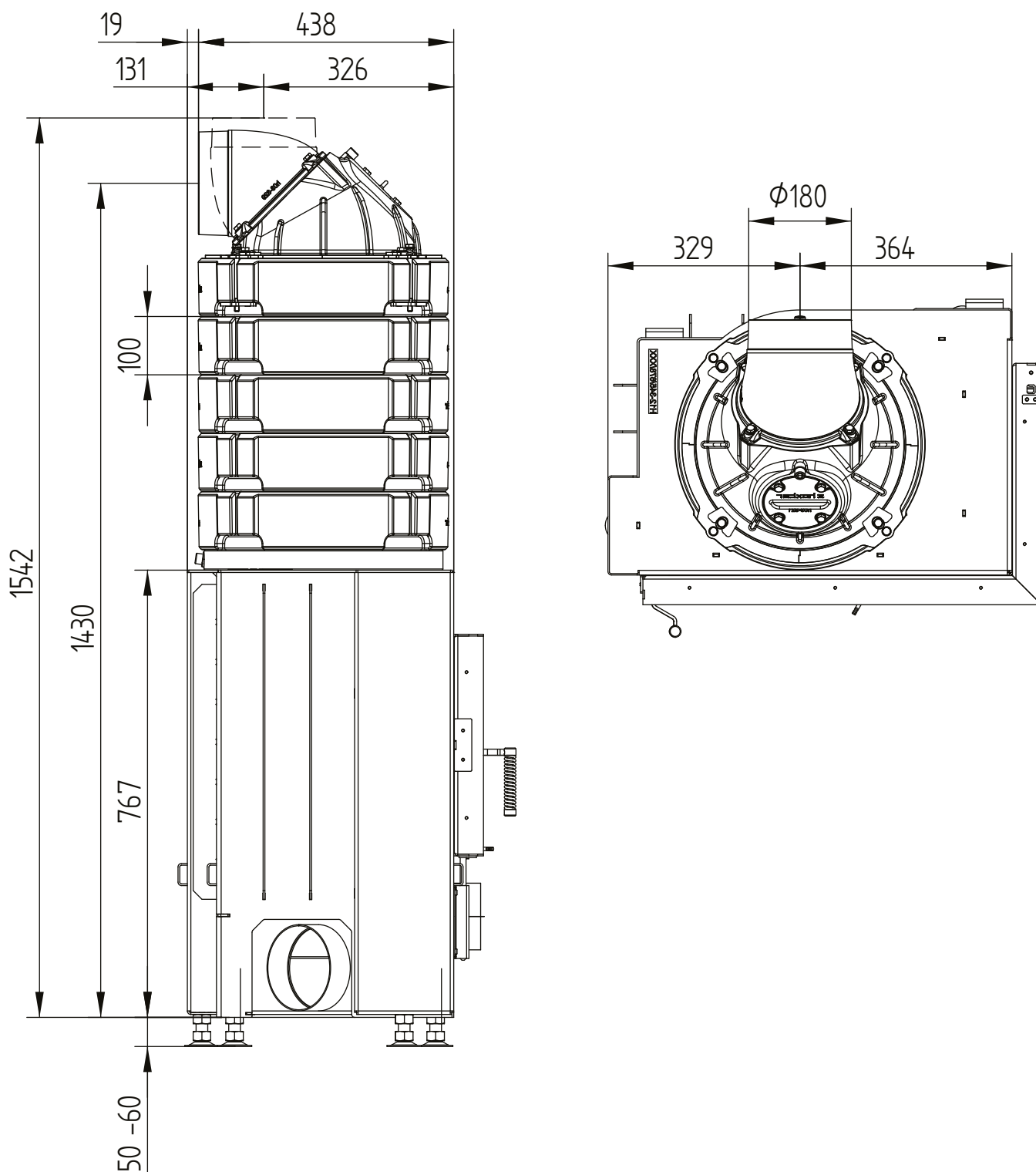


ECKA 70/40/38RN pravá

Technická data
Stav 2019/08

boční otevírání dohořivací komora akumulční nástavba

M 1:10

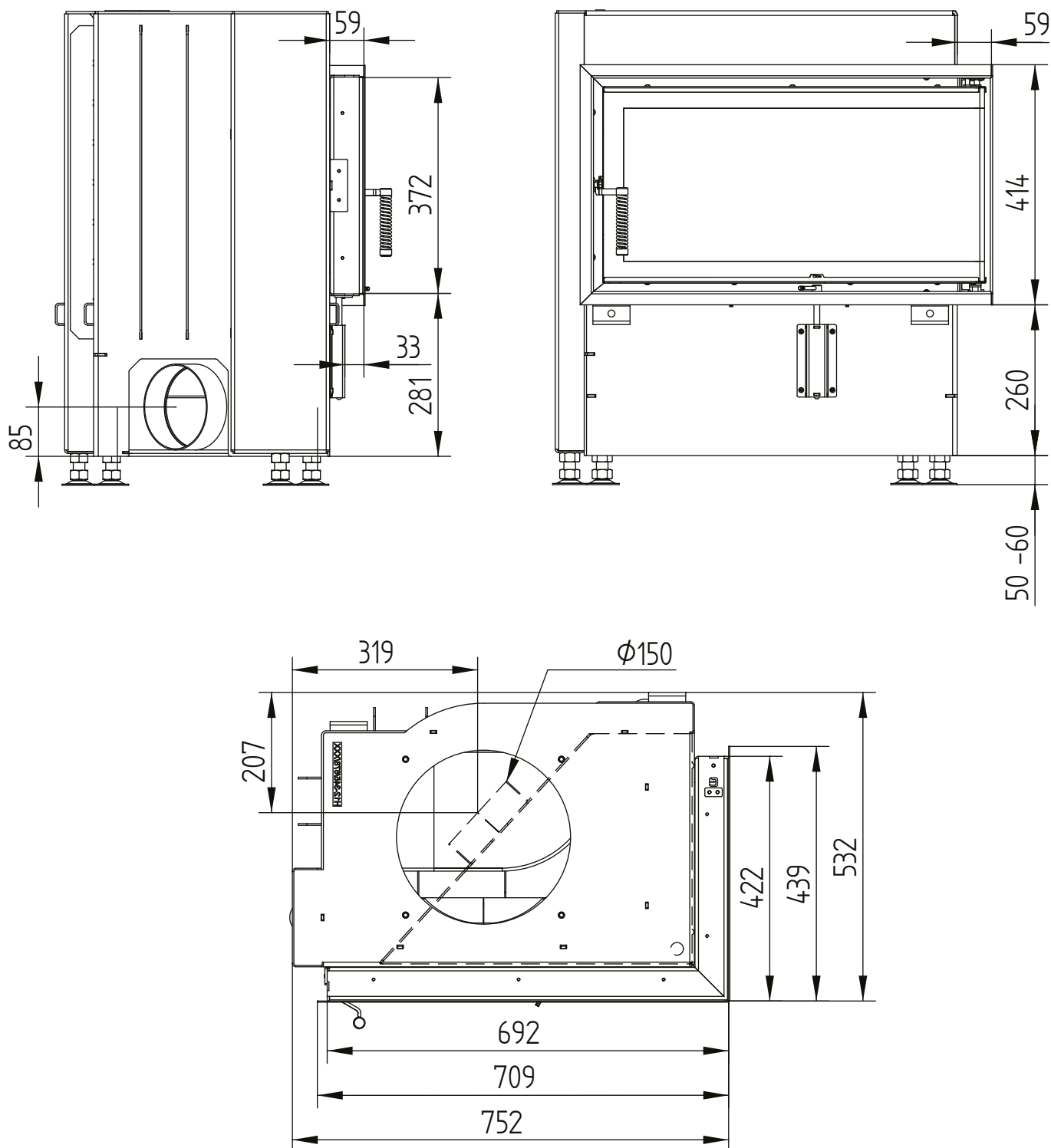


ECKA 70/40/38RN pravá

Technická data
Stav 2019/08

krycí rám 70/40/38 levá-pravá boční otevírání 6stranný 60 mm 1 x 90° / přívod vzduchu

M 1:10



ECKA 70/40/38RN pravá

Technická data
Stav 2019/08

stavěcí rám 70/40/38R pravá boční otevírání 6stranný 80 mm / nohy

M 1:10

